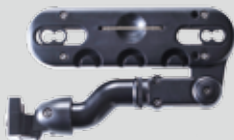


**L&V**  
Listening Visual

車載用8インチワイドVGAモニター

**LV-8005S**

取扱説明書 / 保証書



品番

**LV-8005S**

---

このたびは、弊社車載用8インチワイドVGAモニターをお買い上げいただき、まことにありがとうございました。

---

本書には取り付け及び操作手順が説明されております。正しくご使用いただく為に本書をよくお読みのうえ、ご使用ください。尚、読み終えた後、いつでも見られるよう大切に保管してください。

※保証書は「お買い上げ日・販売店名」などの記入を必ず確かめ、販売店からお受け取りください。

※製造番号は、安全確保上重要なものです。

お買い上げの際は、製品本体と保証書の製造番号をお確かめください。

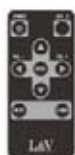
## 商品構成一覧表

(取り付け前にご確認ください。)

本製品には、次のものが同梱されています。取り付け、接続の前にご確認ください。  
万一、足りない場合や破損していた場合は、すぐに販売店までご連絡ください。



モニター本体



ワイヤレスリモコン  
(試験用電池付)



取扱説明書



モニターケーブル付電源コード  
(約450cm)



ヘッドレスト 取付金具  
(14mmシャフトガイド付)

- ◆ 本書で説明する製品の的外観と仕様は、改良により実際とは異なる場合があります。
- ◆ 本書内の写真/イラストについて  
本書の製品姿図・イラストは、実際と多少異なりますが、ご了承ください。

## INDEX

商品構成一覧表/INDEX	2
安全上のご注意(必ずお守りください)	3-6
電源コードの接続/他機器との接続	7-8
液晶モニターの取り付け	9-14
リモコンの使い方	15
機能/操作 音量の調整	16
モニターのSET UP/画面の調整 設定	17
故障かな?	18
仕様	19
製品保証書	20

## 安全上のご注意



(必ずお守りください。)

- 走行中の運転者による操作は、事故の原因となりますので必ず安全な場所に停車させてから行ってください。
- 運転者が画面を見る場合は、必ず安全な場所に停車させてから行ってください。
- 本製品は、日本国内用です、その他の国でのご使用と故障等については、一切の責任を負わないものとします。予めご了承ください。
- 誤った配線を行うと車両に重大な支障をきたす場合がありますので、取り付けの際は、必ずお買い上げの販売店にご相談ください。
- 本製品の誤った配線・内部を分解・改造による故障や事故については、一切の責任を負わないものとします。予めご了承ください。
- コード類を加工したり無理に曲げたり、引っ張ったり、上に物を置いたりしないでください。コードが破損して火災・感電の原因になります。
- 火災や故障の原因になりますので本製品の通気孔をふさがないようにしてください。
- モニター画面を強く押ししたり 本製品を落としたりぶつけたりなど強いショックを与えないでください。故障の原因になります。
- 本製品は、自動車用液晶モニターです。用途以外に使用しないでください。
- 内部照明装置については、小型球を使用していますが小型球にも寿命があります。長時間使用して寿命がくるとチラツいたり、暗くなったり、点灯後すぐに消えたりします。その時は取り替えが必要になります。取り替えは販売店へご相談ください。
- 本製品はヘッドレスト取付金具付きの後部座席用モニターです。
- お手入れの場合は、ベンジン・アルコール・シンナーなどの溶剤を使用しないでください。
- 付属品は幼児の手の届かない安全な場所へ保管してください。万一飲み込んだ場合は医師の指示に従ってください。
- 製品の異常が発生した場合は、ただちに使用を中止し、電源コードを取り外して販売店にご相談ください。
- 本製品の故障に伴う二次的損害(事業利益・事業中断・他の機器損害・その他工賃等の金銭的損害を含む)に関して当社は一切の責任を負わないものとします。予めご了承ください。  
本製品を破棄する場合は、お住まいの地方自治体の指示に従い行ってください。




## 安全上のご注意 (必ずお守りください。)

お使いになる人や他の人への危害、物的損害を未然に防止するため、必ずお守りいただきたいことを、次のように説明しています。

- 表示内容を無視して誤った使い方をしたときに生じる危害や物的損害の程度を、次の表示で区分し、説明しています。

 <b>警告</b>	この表示の欄は、「死亡または重傷を負うことが想定される危害の程度」です。
 <b>注意</b>	この表示の欄は、「傷害を負うことが想定されるか、または物的損害の発生が想定される危害・損害の程度」です。

- お守りいただきたい内容の種類を、次の絵表示で区分し、説明しています。  
(下記は絵表示の一例です。)

 このような絵表示は、気をつけていただきたい「注意」内容です。
 このような絵表示は、してはいけない「禁止」内容です。
 このような絵表示は、必ず実行していただきたい「指示」内容です。

## 注意

取り付けは専門技術者にご依頼ください



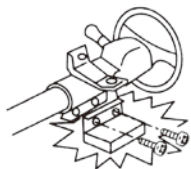
取り付けと配線は、専門技術と経験が必要です。  
●安全のため、お買い上げの販売店に依頼してください。

運転者や視界の妨げになる位置へは取り付けしないでください



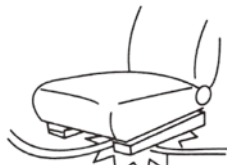
前方視界やエアバッグなどの安全装置の妨げになる位置や、シフトレバーやブレーキ付近など運転に支障をきたす位置への取り付けは、事故の原因となります。

取り付けには車内の保安部品のボルトやナットを絶対に使用しないでください



ステアリングやブレーキなどの保安部品のボルトやナットを使用して取り付けると、事故の原因となります。

正しく配線を行ってください

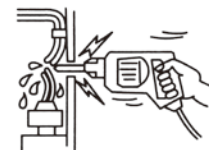


誤った配線をすると発火や事故の原因となります。特にリード線がネジやシートレールの可動部分にかみ込まないよう整形し、固定してください。

## 安全上のご注意 (必ずお守りください。)

### 注意

ダッシュボードに穴をあけるときは裏側に何もなことを確認してください



裏側を確認しないで穴をあけると、車両のワイヤーハーネスとショートして発火や故障の原因となります。

DC 12V マイナスアース車で使用してください



DC 12V マイナスアース車専用です。大型トラックや寒冷地仕様のディーゼル車(DC 24V車)には使用できません。火災や故障の原因となります。

分解や改造はしないでください



分解禁止



内部には電圧の高い部分があり、火災・感電の原因となります。

- 内部の点検・調整・修理は販売店にご依頼ください。

運転者は走行中に操作したり、画像を見たりしないでください



禁止



- 走行中に操作をすると、不注意となり事故の原因となります。操作は安全な場所に停車して行ってください。
- 表示された画像を注視しないでください。

故障や異常のまま使用しないでください



禁止



煙りが出る、変なにおいがする等の異常な状態で使用すると発火などの原因となります。

- 直ちに使用を中止してお買い上げの販売店にご相談ください。

異物を入れないでください



禁止

機品内部に金属類や燃えやすいものなどを差し込んだり、落とし込んだりしないでください。火災や感電の原因となります。

雷が鳴り出したらモニターユニットには触れないでください



接触禁止

感電の原因となります。

ぬらしたりしないでください



水ぬれ禁止

火災や感電の原因となります。

⚠ 注意

モニターユニットをエアバッグ装置の上や付近には設置しないでください



禁止

水がかかる所やほこりの多い所に取り付けしないでください



禁止

火災や感電の原因となることがあります。

決められたヒューズを使用してください



必ず規定のヒューズをご使用ください。規定以外のヒューズを使用すると、火災や故障の原因となることがあります。

コードをかみ込ませたり、引っ張ったり傷つけないでください



禁止



ショートや断線により、発火や故障の原因となることがあります。

走行中は適正な音量で使用してください



車外や周囲の音が聞こえない状態での運転は事故の原因となることがあります。

落下させたり強い衝撃を加えないでください



禁止

故障や火災の原因となることがあります。

長時間エンジンを停止したまま使用しないでください。



バッテリーの過放電によりスターターが回らなくなる恐れがあります。

リモコンの管理



禁止

リモコンを直射光線の当たるダッシュボードの上、座席などに置かないでください。高温により、電池が液漏れしたり、破損したりして車内を汚したりする危険性があります。また、高温によるリモコンの変形、不良の原因となることがあります。

# 電源コードの接続



赤線はACC (+)へ

黒線はアース (-)へ

緑線はパーキング線へ

(※リアモニターとして使用する場合はアース (-)へ)

〈パーキング線について〉

● 緑線をパーキング線に接続した場合

(1) パーキングブレーキをかけている状態



※音声・映像ともにお楽しみいただけます。

(2) パーキングブレーキを解除している状態



※左のようにDRIVINGと表示され音声のみを出力します。

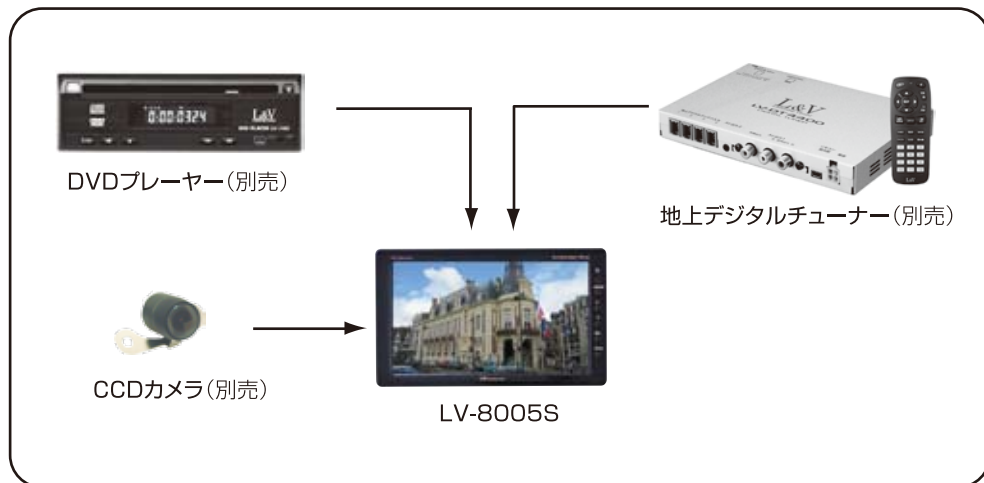
※ 本機はDC12V車 (小型、普通車、小型トラック等) 専用です。

⚠ DC24V車 (バス、大型トラック等) には 取り付けできません。故障の原因となりますので絶対におやめ下さい。

## 他機器との接続

- お願い ※ コネクターは確実に差し込んでください。  
※ コードは高熱部を避け、クランパーやテープで固定してください。  
※ 接続する機器の「説明書」もご覧ください。

他機器との接続 (本機のAV入力は2系統です)



### ◆ 本機の外部機器の接続に関して

- ※接続する外部機器の電源は別途配線してください。  
※接続する外部機器の取扱説明書をよくお読みになり正しく接続してください。  
※接続するとき、両方の電源は必ず切ってから接続作業をしてください。  
※本機および外部機器の接続は運転の妨げにならない場所に設置してください。

- お願い ● 取り付けが不十分であったり、ネジがゆるんでいると落下する恐れがありますのでモニター設置に十分ご注意ください。  
● ケーブルは踏まれたり、はさまれたりしない所を通し、ケーブルクランパーなどで固定してください。

## 液晶モニターの取り付け

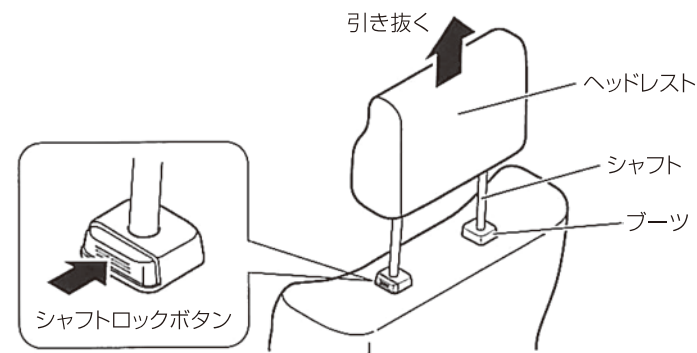
液晶モニターをヘッドレスト取付金具で固定します。

- △ 注意 本機をご使用の際は、必ずシートベルトで身体をシートに固定してください。シートベルトをしていないと、急ブレーキなどにより本機に身体、または身体の一部をぶつけ重大な事故が発生する可能性があります。



- 付属の六角レンチは、小さなお子様が悪戯するおそれがありますので、お子様の手の届かないところへ保管してください。
- 乗車時は、モニター部を取付金具から取り外して使用しないでください。
- ネジは必ず締めてご使用ください。また、製品を分解、改造したり、製品以外の荷重をかけたりしないようにしてください。
- 本機の取付金具は、助手席のブーツに固定するタイプです。ブーツのない車種ではご利用になれません。また、バケットシートやヘッドレスト一体型の車種でもご利用になれません。
- シャフトやブーツが特殊形状の車種については、本機を取り付けられない可能性があります。
- 本機は、衝突時に衝撃を軽減させるために移動するタイプのヘッドレスト(アクティブヘッドレスト)には装着しないでください。

### 1 シャフトロックボタンを押して、ヘッドレストを引き抜いて外す。



- △ 注意 シャフトロックボタンが外側に向いていない車種では、本機はご利用になれません。

## 液晶モニター取り付け

### 2 シャフトが貫通できるようにシャフトガイドを調節する。

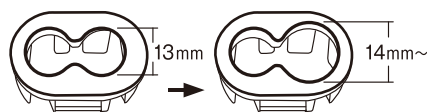
#### ● シャフトガイドの調節について

ヘッドレストのシャフトの直径とシャフト間の幅に合わせて、取付金具のシャフトガイドを調節することができます。

※ シャフトガイドは標準(2個)・付属14mm用(2個)の計4個あります。

シャフトの直径が13mmより大きい場合は付属のシャフトガイドをご利用ください。

※ 標準のシャフトガイドを取り外し付属のものと交換してください。

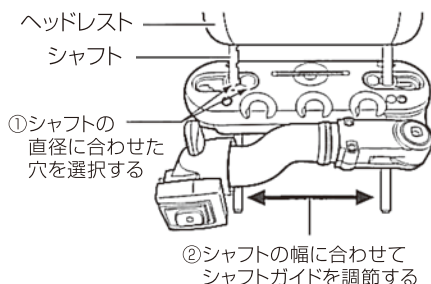
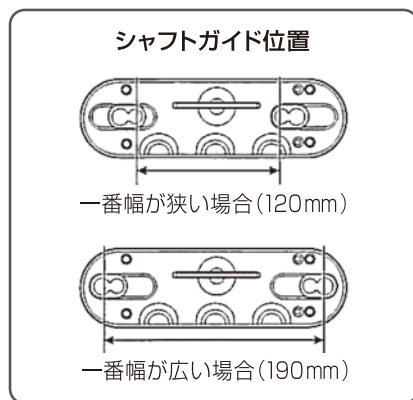


#### ● シャフトガイドの調節のしかた

① シャフトガイドを、取付金具の裏側からフックを押し上げて外します。

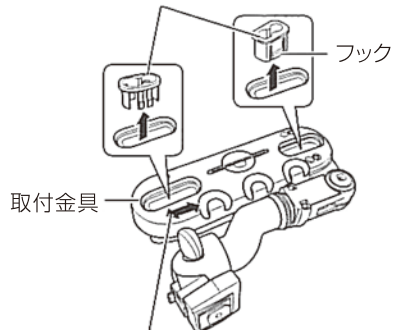
② シャフトガイドの穴サイズを選択しシャフト間の幅に合わせて、取付金具に差し込みます。

※ シャフト間の幅は、120~190mmの範囲で取り付けができます。



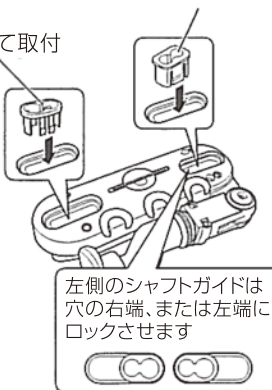
② シャフトの幅に合わせてシャフトガイドを調節する

フックを押し上げて外す



左側のシャフトガイドはスライドさせて調節できます

向きは変更できません  
向きを変えて取付可能です

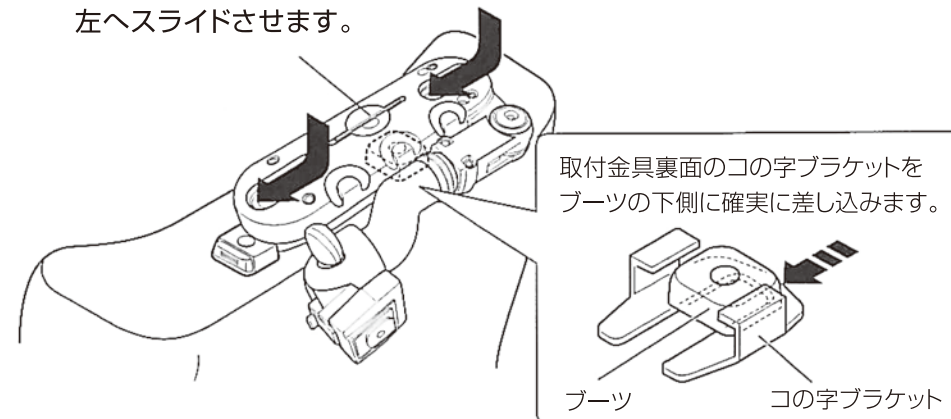


※ フックは取付金具に確実にロックさせてください。

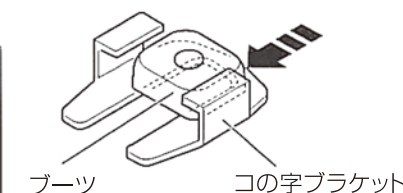
## 液晶モニター取り付け

### 3 ヘッドレストシャフトブーツに取り付金具を取り付ける。

上から押さえ付けながら、右から左へスライドさせます。



取付金具裏面のコの字ブラケットをブーツの下側に確実に差し込みます。



※ シート地の材質や形状によっては、取付金具のガタツキがやや大きいことがあります。このような場合、付属のラバースパースーを併用して取り付けてください。



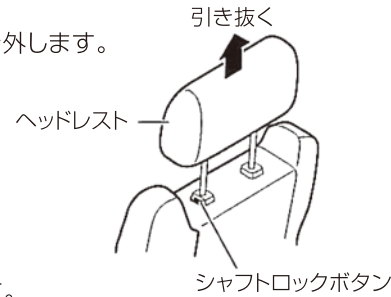
ラバースパースーのシールをはがして樹脂面に張り付けます。

## 液晶モニターを取り付け

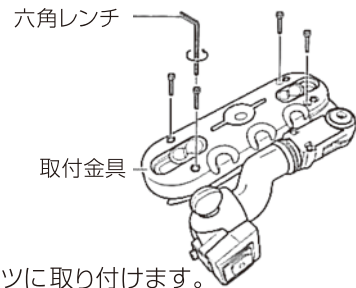
### ● 取付金具をスライドさせることができない車種の場合

助手席に肩があり、取付金具をスライドさせて取り付けられない車種の場合は、コの字ブラケットを取り外してセットします。

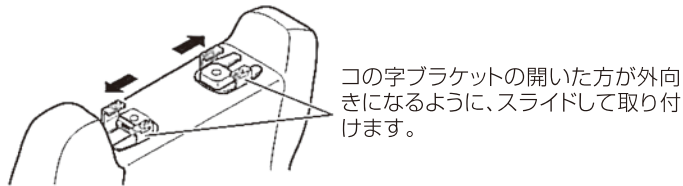
- ① シャフトロックボタンを押して、ヘッドレストを外します。



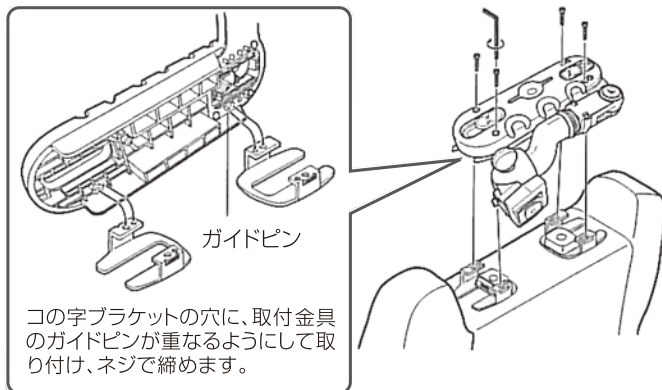
- ② 取付金具にあるネジを六角レンチで外します。



- ③ 取り外したコの字ブラケットを助手席のブーツに取り付けます。

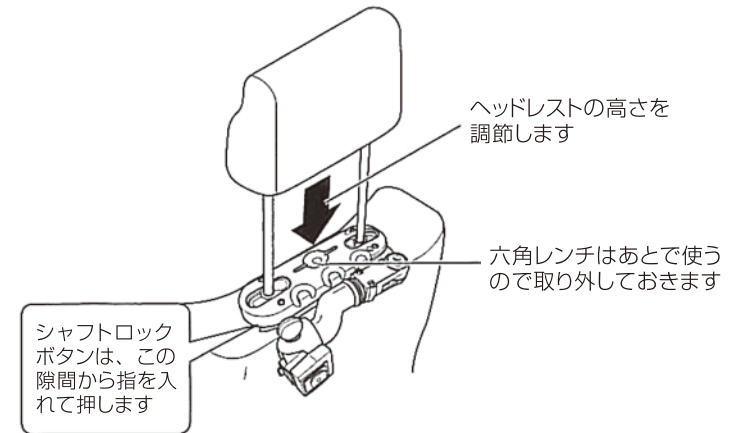


- ④ 取付金具を上から重ねて、ネジで取り付けます。

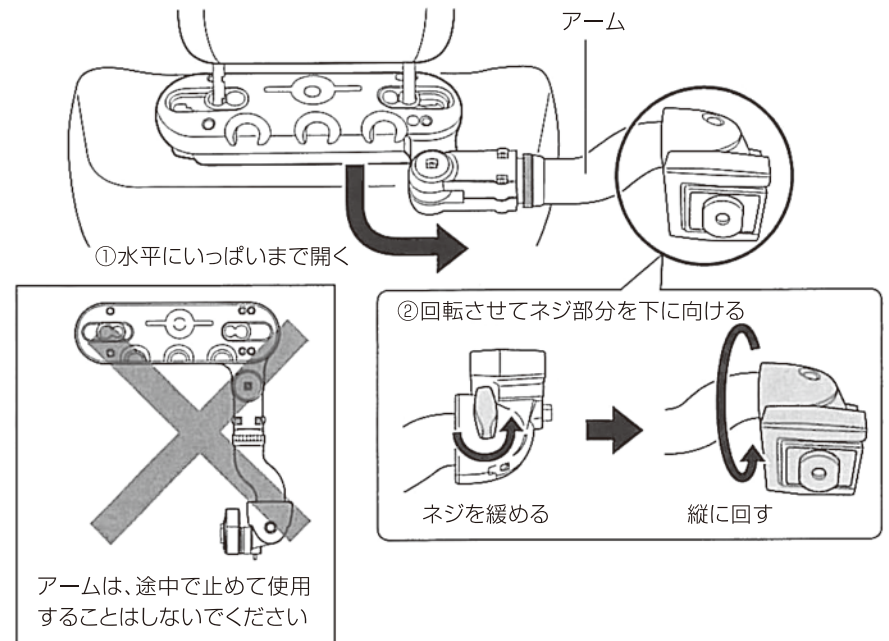


## 液晶モニターを取り付け

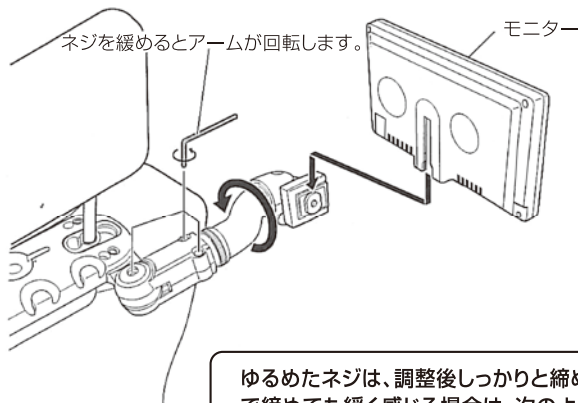
- 4 ヘッドレストをシャフトガイドの穴に通して、元通りにブーツに差し込む。



- 5 アームを開いて、液晶モニターを取り付けやすい位置に調節する。



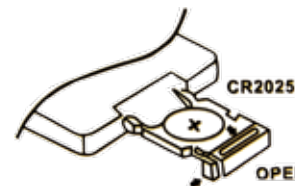
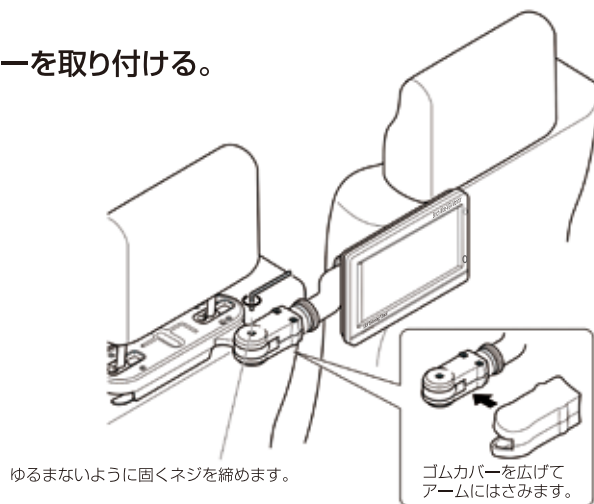
**6** 液晶モニターをアームに取り付ける。



ゆるめたネジは、調整後しっかりと締め直してください。六角レンチで締めても緩く感じる場合は、次のようにいったん取付金具からワンタッチ脱着シューを取り外し、中のネジを締めつけてください。

※ワンタッチ脱着シューをモニターに取り付ける際、刻印側をアーム側に向けてください。

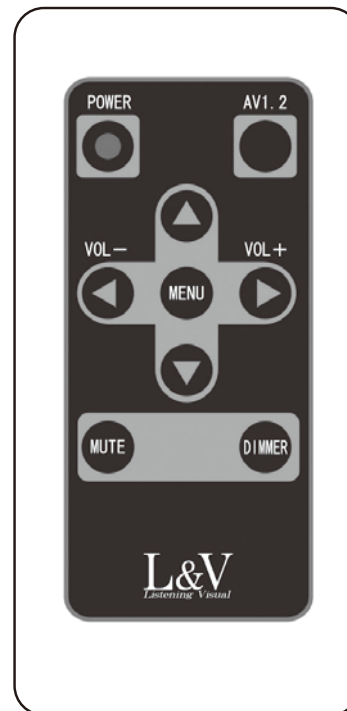
**7** ゴムカバーを取り付ける。



リモコンにはボタン電池がセットされておりません。図のように電池を入れます。

リモコン電池を安全にお使いいただくために

- リモコン電池の液漏れ、発熱、破裂などの事故を防ぐために、次のことをお守りください。
  - ◆ 指定 (CR2025) 以外の電池は使用しないでください。
  - ◆ 電池を入れるとき、電池の極性を注意して、正しく電池ホルダーにセットしてください。
  - ◆ ダッシュボードの上などの高温になる場所に放置しないでください。
  - ◆ 爆発する恐れがありますので、火中に投げ入れないでください。
  - ◆ 分解したり、ショートさせたりしないでください。
  - ◆ 付属のボタン電池は試験用です。



1. POWER ボタン  
電源をオン/オフします。
2. AV 1/2 ボタン  
入力画面の切替をします。
3. MENU ボタン  
モニターのSET UP/画面の調整・設定に使用します。
4. △/▽ ボタン  
モニターのSET UP/画面の調整・設定に使用します。
5. ◀/▶ ボタン  
音量の調整、モニターのSET UP/画面の調整・設定に使用します。
6. MENU ボタン  
音を一時的に消します。もう一度押すと解除されます。
7. DIMMER ボタン  
画面の明るさを調整できます。明るさの調整は5段階です。AUTO DIMMER OFFの場合、5段階に調整できます。(AUTO DIMMER ONの場合は周りの明るさに合わせて自動的に調整しますのでDIMMERボタンによる調整はできません。)



## 機能 / 操作

### 電源

本体のAVボタン もしくは、リモコンのPOWERボタンを押してください。  
(本体は長押ししてください)



使用後には本体のAVボタン もしくは、リモコンのPOWERボタンを押して  
電源をOFFにしてください。  
(本体は長押ししてください)

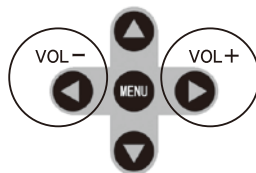
#### オートパワーオフ機能

本体の電源が入った状態でノーシグナルが5分以上続くと  
液晶保護の為、自動的に電源がOFFになります。

## 音量の調整

### 音量の調整

音量の調節はリモコン◀▶ボタンで調整します。  
(最小～最大 0～100)



### 消音

リモコンのMUTEボタンを押すと、一時的に音を消します。  
再度押すと、解除されます。



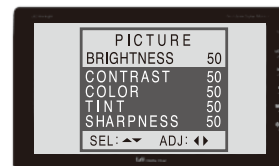
## モニターのSET UP/画面の調整 設定

**お知らせ** それぞれの設定画面はボタンを押してから約10秒間表示されます。

### 画面調整

#### ■ 本体での操作

MENU  
○ボタンを押して、項目を  
SEL  
○ボタンで選択します。  
◀▶ボタンで調節します。



PICTURE	
BRIGHTNESS	50
CONTRAST	50
COLOR	50
TINT	50
SHARPNESS	50
SEL: ▲▼ ADJ: ◀▶	

- ..... 画面の明るさを調節します。
- ..... 画面のコントラストを調節します。
- ..... 画面の色見を調節します。
- ..... 画面の色調を調節します。
- ..... 画面の鮮明度を調節します。

\* COLOR/TINTを大きく変化させると画質が不自然になりますのでご注意ください。

#### ■ リモコンでの操作

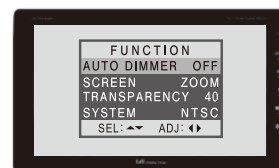
MENU ボタンを押して、項目を  
△/▽ボタンで選択します。  
◀▶ボタンで調節します。



MENU を1回押すと、PICTURE  
画面になります。

### 画面切替

MENU を2回押すと、FUNCTION  
画面になります。



FUNCTION	
AUTO DIMMER	OFF
SCREEN	ZOOM
TRANSPARENCY	40
SYSTEM	NTSC
SEL: ▲▼ ADJ: ◀▶	

- ... OFFの場合はリモコンのDIMMERボタンで5段階に調整できます。  
ONの場合は周りの明るさに合わせて自動的に調整します。
- ... 画面モードをワイド/ノーマル/フル/ズームから選択できます。
- ... 画面の輝度を調整できます。
- ... NTSC固定のため選択できません。

# 故障かな!?

修理を依頼される前に、この表で症状を確かめてください。

これらの処置をしても直らない場合や、この表以外の症状は、お買い上げの販売店にご相談下さい。

症 状	調べるところ・原因・対策
操作できない	<ul style="list-style-type: none"> <li>電源コードが外れていませんか？               <ul style="list-style-type: none"> <li>▶ 電源コードを確認してください</li> </ul> </li> <li>ヒューズが切れていませんか？               <ul style="list-style-type: none"> <li>▶ ヒューズをチェックしてください</li> </ul> </li> </ul>
映像・音が出ない	<ul style="list-style-type: none"> <li>配線が確実にされていますか？               <ul style="list-style-type: none"> <li>▶ 配線を再度確認してください</li> </ul> </li> <li>入力切り替えを間違えていませんか？               <ul style="list-style-type: none"> <li>▶ 正しい入力モードに切り替えてください</li> </ul> </li> <li>電源プラグは差し込まれていますか？               <ul style="list-style-type: none"> <li>▶ プラグの差し込みを確認してください</li> </ul> </li> </ul>
映像が出ない 画面が暗い	<ul style="list-style-type: none"> <li>電源が入っていますか？               <ul style="list-style-type: none"> <li>▶ 電源を入れてください</li> </ul> </li> <li>他のAV機器との接続を間違えていませんか？               <ul style="list-style-type: none"> <li>▶ 接続を確認してください</li> </ul> </li> </ul>
音が出ない	<ul style="list-style-type: none"> <li>音量を最小にしていませんか？               <ul style="list-style-type: none"> <li>▶ 音量を上げてください</li> </ul> </li> <li>「MUTE」にしたままになっていませんか？               <ul style="list-style-type: none"> <li>▶ 「MUTE」を解除してください</li> </ul> </li> </ul>
リモコン操作ができない	<ul style="list-style-type: none"> <li>電池の入れ方が間違えていませんか？               <ul style="list-style-type: none"> <li>▶ 電池の+/-の向きを確認してください</li> </ul> </li> <li>電池が消耗していませんか？               <ul style="list-style-type: none"> <li>▶ 新しい電池と交換してみてください</li> </ul> </li> <li>送信距離が遠すぎませんか？               <ul style="list-style-type: none"> <li>▶ 本体と3m以内の範囲で操作してください</li> </ul> </li> </ul>

**⚠ 注意** お手入れの際には必ず電源の配線ははずしてください。感電の原因となります。

- キャビネットは柔らかい布でふく  
汚れのひどいときは水でうすめた台所用洗剤(中性)にひたした柔らかい布をよく絞り、汚れをふいてください。
- 洗剤を直接製品にかけない  
水滴が製品の表面を伝わって内部に入ると、故障の原因になります。  
洗車や雨の時に水がかからないようご注意ください。
- 殺虫剤、ベンジン、シンナーなど揮発性のものをかけない(キャビネットの変質の原因)  
キャビネットの変質や塗装がはがれます。また、ゴムやビニール製品などを長時間接触させない。

# 仕 様

モ ニ タ ー ユ ニ ット	品 番	LV-8005S
	種 類	車載用8インチワイドVGAモニター
	使用電源	DC 12V
	使用温度	0℃～60℃
	保存温度	-10℃～70℃
	画 素 数	800(H)×480(V)×3(RGB)
	外形寸法	212(W)×127(H)×13(D)
質 量	約420g	

\* 本機の信号方式はNTSCです。他の方式は利用できません。

保証とアフターサービス (よくお読みください)  
修理・お取り扱い・お手入れなどのご相談は・・・  
まず、お買い上げの販売店へご連絡ください。

保証書 (裏印刷付き)  
お買い上げの日・販売店などの記入を必ず確かめ、お買い上げの販売店から受け取りください。  
よくお読みのあと、保管してください。  
保証期間 : お買い上げの日から本体1年間

修理を依頼されるとき  
「故障かな!？」に従ってご確認のあと、直らないときは、電源を切って、お買い上げの販売店へご連絡ください。