

高圧ホースリール

リール本体は衝撃に強い
金属製

高耐久・高圧専用の
スィベルジョイントを使用

床面取付と天井取付の
2つのバリエーション

ORP-1220FY140

自動巻取 屋外仕様



バリアリール

ロープリール

バリーション

バランス

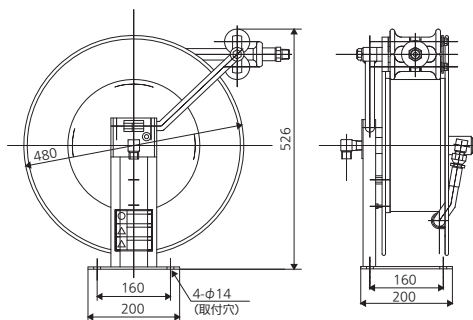
アースリール

ホースリール

ウェルディングリール

ケーブルリール

◆寸法図



オプション

回転台は首振りができ、作業効率がアップします。
(床設置用)



回転台 SB-01

適用型式/ ORP-610F210・ORP-615F210・
ORP-910F210・ORP-915F210・ORP-910FY140・
ORP-920FY140・ORP-1210FY140・ORP-1220FY140

ラインナップ

天井取付型

適用型式/ ORP-610F210C・ORP-910F210C・
ORP-912FY140C・ORP-1212FY140C



◆仕様一覧表【屋内仕様】

型式	流体	ホース仕様			最高使用圧力 (Mpa)	接続金具		取付 場所	質量 (kg)	オプション (補助ホース1.5m)		
		内径 (φmm)	長さ (m)	材質		一次側	二次側			品番		
ORP-610F210	グリス 一般作動油	6.3	10	ゴム	21.0	Rc 1/4	R 1/4	床	27.0	3H4-A0017 (リール側:R1/4 配管側:G1/4オス30°シート)		
ORP-610F210C			15					天井				
ORP-615F210		9.5	10			15	Rc 3/8	R 3/8	床	29.0	3H4-A0018 (リール側:R3/8 配管側:G3/8オス30°シート)	
ORP-910F210									天井			
ORP-910F210C			15			床	32.0					
ORP-915F210						天井						

◆仕様一覧表【屋外仕様】

型式	流体	ホース仕様			最高使用圧力 (Mpa)	接続金具		取付 場所	質量 (kg)	オプション (補助ホース1.5m)		
		内径 (φmm)	長さ (m)	材質		一次側	二次側			品番		
ORP-910FY140	グリス 一般作動油 温水 (MAX80°C) 高圧水	9.5	10	ゴム	14.0	G 3/8 (メス30°シート)	R 3/8	床	29.0	3H4-A0019 (リール側・配管側:G3/8オス30°シート)		
ORP-920FY140			20					天井				
ORP-912FY140C			12					床				31.0
ORP-1210FY140		12.7	10			G 1/2 (メス30°シート)	R 1/2	床	31.0	3H4-A0020 (リール側・配管側:G1/2オス30°シート)		
ORP-1220FY140			20					天井				
ORP-1212FY140C		12	床			32.0						