

小型エアーリール

リーレックス エアース

Reelex Air S

特許登録済・意匠登録済

Reelex



GOOD DESIGN



洗練されたフォルムで
スマートな引き出しを実現



どこでも
止まる

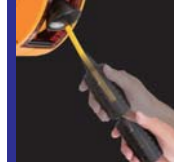
巻き取り
静か

ノンストレス!
スムーズな作業性を実現!

小型エアーリール
「リーレックス エアーS」
新登場!

新しい小型エアーリールは、 さらに使いやすく、しっかり作業が進む 機能を多数搭載しています。

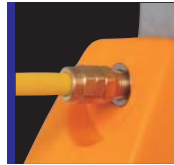
1



どこでも止まる、巻き取りも静か。
フリー無音ラチェットを搭載。

業界初!

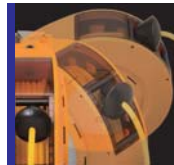
2



リール同士の連結が可能。
エアーインテーク方式採用。

業界初!

3



最大180° 首振り回転。
※左右90°

4



巻き取り状態が目視で確認できる
スケルトンカバー。

180°
回転

連結
可能



1

ホースはどこでも止まる、
巻き取りも静か
“フリー無音ラチェット”搭載。

新開発のフリー無音ラチェット。
ホースはどこでも止まり、すぐに解除でき、スムーズな操作を実現します。
ラチェット音はとて静かで、より良い作業環境に貢献します。



業界初!

2

ひとつのホース接続部からリールを複数連結可能。
エアークック方式。

一次側ホース接続部を本体の吊元に配置しているため、
ひとつのホース接続部からリールを複数連結できます。
2箇所あるホース接続部のどちら側にも取り付けが可能です。
※2台以上同時に使用すると圧力が低下する場合があります。

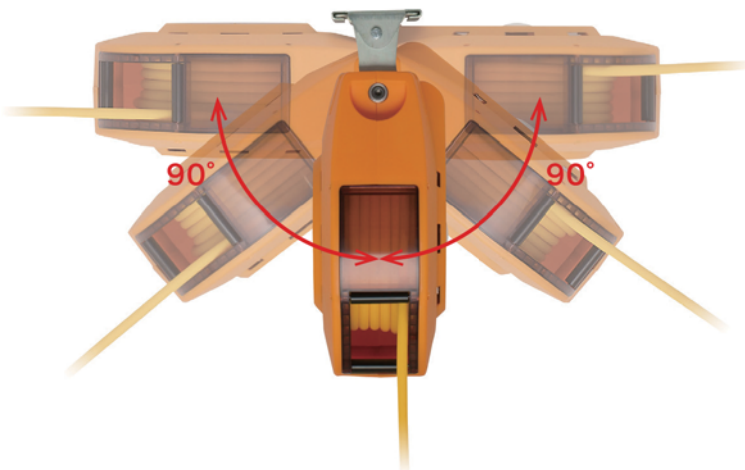


業界初!

3

どの向きからでもホースを操作しやすい。
最大180°首振り回転。

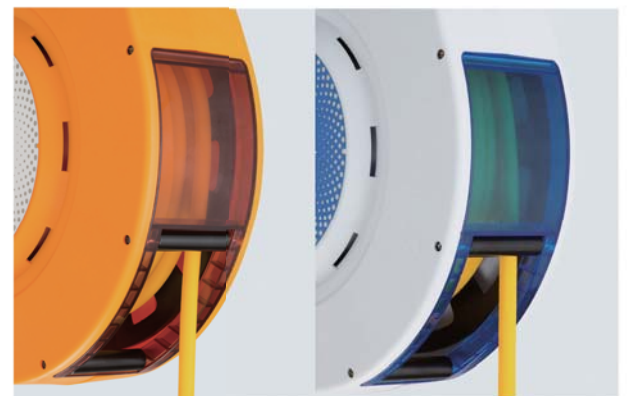
リール本体は壁面に対して左右90°に首振り可能。
どの向きからホースを操作しても、スムーズに使用できます。
壁面取付時は、壁に沿わせて収納することで、
他の物との接触を防ぎ、リールが長持ちします。



4

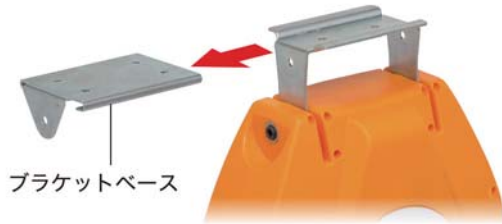
ホースの巻き取り状態が目視で確認可能。
スケルトンカバー。

ホースの取り出し口がスケルトンカバーになっているため、
ホースの巻き取り具合を目視で確認できます。
ホース収納時は、調整しながら確実に巻き取りができます。



取り付け簡単、ブラケットベース。

リールの設置は、ブラケットベースにはめ込むだけ。
簡単に取り付け、取り外しができ、メンテナンスがしやすい設計です。



機能性の高い オリジナルゴムブーツ。

ホース先端は、握りやすく滑りにくい
オリジナルゴムブーツ付き。標準付属の
ソケットを保護し、安全性も確保します。
継手付近でのホースの折れを防止する
保護スプリング機能を備えた形状です。



〈対象型式〉
NAR-608OR, NAR-608GR,
NAR-612OR, NAR-612GR,
NAR-810OR, NAR-810GR

従来品に比べ約3倍*の耐熱性能。*当社試験比

耐スバツクホース(難燃性ホース)は、当社従来品に比べ、約3倍の優れた耐熱性能を実証済。
ホース先端には、プラグが外れないロック機構付きソケットと、継手付近でのホースの折れを
防止する専用樹脂製スプリングを装備しています。



オレンジ、グレーの選べる2色。

視認性の良いオレンジと環境に調和しやすいグレーの2色展開。
全仕様においてお選びいただけます。

〈オレンジ〉



〈グレー〉



補助ホースASSY付属。

標準でメインホース同等の
一次側補助ホースASSY(1m)
を付属しています。
*ホース金具、プラグ付き



長いホースを余裕で巻き取る大容量設計。

標準ウレタンホース仕様に、12mのロングモデルが新登場。
軽くて柔らかいウレタンホースを採用し、優れた操作性を発揮します。
〈対象型式〉NAR-612OR, NAR-612GR

カバーを外して、簡単にホース交換が可能。

〈ホース交換方法〉



ホースを全て引き出し、カバーを外す。



ホースの固定板を取り外す。



シャフトからスイベル1とスイベル2を
取り外し、ケースからホースを抜き取る。



新しいホースをケースに入れ、シャフト
にスイベル1とスイベル2を差し込む。

※実際のホース交換は、取扱説明書をよく読み正しい手順で行って下さい。 ※交換用のホースは、必ず純正ホースASSYを使用して下さい。

リーレックス エア-S 仕様一覧表

標準ウレタンホース仕様

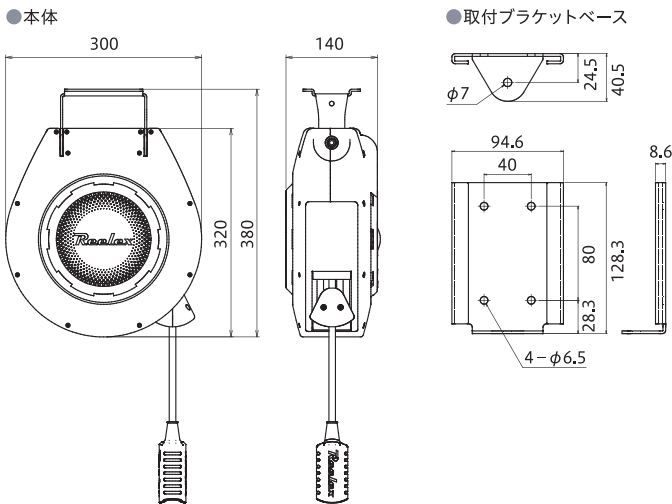
型式	流体	ホース仕様			最高使用圧力 (Mpa)	接続金具		本体色	取付場所	付属品	質量 (約kg)	標準価格 (税抜)
		内径 (φmm)	外径 (φmm)	長さ (m)		材質	一次側					
NAR-608OR	エア-	6.5	10.0	8	1.47	Rc1/4	ソケット付	オレンジ	壁/天井	・補助ホースASSY(1m) ・取付ブラケットベース ・テーパプラグ ・固定用ボルト、ナット、スプリングワッシャー	4.0	32,000円
NAR-608GR				グレー								
NAR-612OR				12				オレンジ				
NAR-612GR				12				グレー				
NAR-810OR		10	オレンジ									
NAR-810GR		10	グレー									

耐スパッタホース仕様

型式	流体	ホース仕様			最高使用圧力 (Mpa)	接続金具		本体色	取付場所	付属品	質量 (約kg)	標準価格 (税抜)
		内径 (φmm)	外径 (φmm)	長さ (m)		材質	一次側					
NAR-610WOR	エア-	6.3	10.0	10	1.47	Rc1/4	ソケット付	オレンジ	壁/天井	・補助ホースASSY(1m) ・取付ブラケットベース ・テーパプラグ ・固定用ボルト、ナット、スプリングワッシャー	4.1	39,000円※
NAR-610WGR				グレー								
NAR-810WOR		10	オレンジ	4.4				49,000円※				
NAR-810WGR		10	グレー									

※2022年10月改定価格

リーレックス エア-S 寸法図(全型式共通)



セット内容(付属品) ※写真はNAR-608OR



安全に関するご注意

正しく安全にご使用いただくために、ご使用前に必ず取扱説明書をよくお読みください。

CHUHATSU 中発販売株式会社

本社 〒457-0066 名古屋市南区鳴尾2丁目114番地
 リール営業部 TEL:052-614-3664 FAX:052-614-3366
 関東営業所 〒338-0002 さいたま市中央区下落合7-4-3RHKビル201
 TEL:048-711-1927 FAX:048-711-1936
 中部営業所 〒457-0066 名古屋市南区鳴尾2丁目114番地
 TEL:052-614-3652 FAX:052-614-3366
 関西営業所 〒564-0044 吹田市南金田1丁目11-8
 TEL:06-6385-2228 FAX:06-6338-0521

販売代理店

・「Reellex」は中発販売株式会社の登録商標です。・The products under the mark Reellex are not for export.

・本カタログに記載の製品デザイン、仕様・標準価格は当社都合により予告なく変更する場合があります。・本カタログは2022年4月時点のものです。

・カタログと実際の製品色とは、印刷の都合上、多少異なる場合があります。

www.chuhan.co.jp