

# メンテナンス

## ■ 日常点検

次の項目について日常点検を行ってください。

- ・エアリー漏れ
- ・ホース・接続金具などの汚れ・破損・キズ
- ・本体の破損、固定や接続の緩み
- ・引き出し・巻き取りの動作

- ❶ 製品に異常が確認された場合は、直ちに使用をやめ修理を依頼してください。
- ❷ 製品に汚れ（油・ほこりなど）や水などの液体が付着した場合は、きれいに拭きとってください。
- ❸ ホースは脱脂作用のある溶剤で拭かないでください。巻き取り不良の原因となります。

修理やホースの交換については、お買い上げの販売店または弊社までご連絡ください。

## ■ 定期点検

安心して安全にご使用いただくため、定期的な点検をお願いいたします。

## 製品仕様

製品名：リーレックス エアー M

■標準ウレタンホース仕様

型式	流体	ホース仕様					最高使用 圧力 (Mpa)	接続金具		取付 場所	付属品	質量 (約kg)
		内径 (φmm)	外径 (φmm)	長さ (m)	材質	色		一次側	二次側			
NAR-815	エアー	8.0	12.0	15	ポリウレタン	イエロー	1.5	Rc1/4	床	補助ホース ASSY (1 m)	6.8	
NAR-1110		11.0	16.0	10		イエロー	1.5	R1/2				
NAR-1115		11.0	16.0	15		ライト グリーン	1.0	R1/2				

■耐スバッタホース仕様

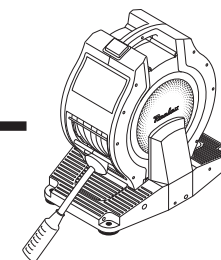
型式	流体	ホース仕様					最高使用 圧力 (Mpa)	接続金具		取付 場所	付属品	質量 (約kg)
		内径 (φmm)	外径 (φmm)	長さ (m)	材質	色		一次側	二次側			
NAR-1110W	エアー	11.0	16.0	10	難燃 ポリウレタン	グリーン	1.5	R1/2	ソケット付	床	補助ホース ASSY (1 m)	6.8

製造・販売

**CHUHATSU** 中発販売株式会社

〒457-0066 名古屋市中区鳴尾2丁目114番地  
TEL: 052-614-3664 FAX: 052-614-3366

# Reelex



## 自動巻き取り式ホースリール リーレックス エアー M 取扱説明書

このたびは、「リーレックス エアー M」をお買い上げいただき誠にありがとうございます。安全に正しくお使いいただくため、設置および使用前に必ずこの取扱説明書をお読みください。お読みになった後も、必要に応じていつでもお読みいただけるよう大切に保管してください。※本書に記載されているイラスト、手順は、NAR-1115 を例に記載しています。  
❶ 本製品はエアー供給用の自動巻エアーリールです。それ以外の用途としては使用しないでください。

## 安全上のご注意

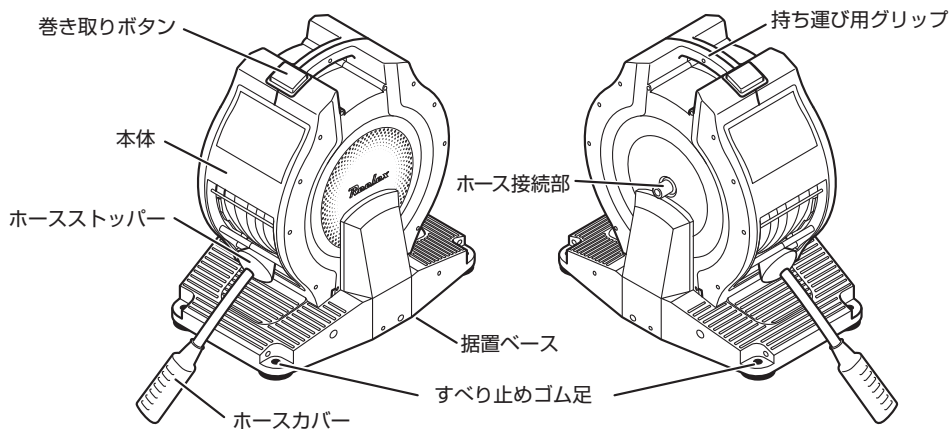
本書に記載されている△警告、△注意、⊖および❶マークは設置や使用に関する安全上の注意事項です。表示の内容をよくご理解いただいたから本書をお読みください。警告・注意に従わなかった場合、誤ったご使用をされた場合の事故、故障、損害等につきましては、弊社では一切その責任を負わず、補償をいたしません。

⚠	<b>警告</b>	指示を守らないと死亡または重症、または重度の損害を負う可能性がある危険性を示します。
⚠	<b>注意</b>	指示を守らないとけが、損害を負う可能性または物的損害が発生する可能性がある危険性を示します。
⊖		この記号は禁止行為であることを示します。
❶		この記号は行為を強制、指示する内容を示します。

⚠ 警告	
⊖	本製品は屋内用です。屋外や高温多湿の場所では使用しない。 けが・故障の原因になります。
⊖	本体内部に手を入れない。 けが・故障の原因になります。
⊖	エアー以外の流体用には使用しない。 けが・事故の原因になります。
⊖	次の常用圧力を超えて使用しない。 周囲温度 20℃: 1.5MPa (15kgf/cm <sup>2</sup> )以下 ※NAR-1115は 1.0MPa (10kgf/cm <sup>2</sup> )以下 周囲温度 50℃: 0.6MPa (6kgf/cm <sup>2</sup> )以下 ホースの劣化の原因になります。
❶	ホース接続部・ホースの状態を定期的に点検し、異常があれば修理する。 けが・エアー漏れの原因になります。
⊖	本体の分解・改造をしない。 けが・故障・事故の原因になります。 内部の点検・修理はお買い求めの販売会社にご依頼ください。
❶	次の周囲温度範囲で使用する。 -5℃～50℃ ホース破裂・エアー漏れの原因になります。
⊖	ホースの交換をしない。 けが・故障・事故の原因になります。
⊖	火気・熱源・熱器具の近くで使用しない。 けが・事故の原因になります。
⊖	不安定な場所で使用しない。 けが・落下・故障の原因になります。
❶	壁面・天井に設置しない。 けが・故障の原因になります。

⚠ 注意	
❶	巻き取り時は必ずホースを持ち、手を放さずに収納の補助をする。 けが・故障の原因になります。
⊖	破れ・膨れ・キズがあるホースは使用しない。 エアー漏れの原因になります。
❶	屋外に長期間放置しない。 早期劣化の原因になります。
❶	平坦でない場所では本体を固定する。 固定しないで使用すると本製品が倒れ、けが・故障・事故の原因になります。
⊖	ホースを折り曲げたり、最小曲げ半径 60mm 以下に曲げて使用しない。 エアー漏れの原因になります。
⊖	ホースを無理に引っ張らない、重いものをのせない、踏まない。 エアー漏れの原因になります。
⊖	ホースに油脂・アルコール・溶剤・薬品等を触れさせない。 エアー漏れの原因になります。
❶	長時間使用しないときは元栓を閉め、ホース内のエアーを抜く。 ホース破裂・エアー漏れの原因になります。
❶	移動時は本製品を落とさないよう注意する。 けが・故障の原因になります。

# 各部の名称



## 梱包内容の確認

- ・ 本体
- ・ 補助ホース
- ・ 取扱説明書（本書）

# 設置方法

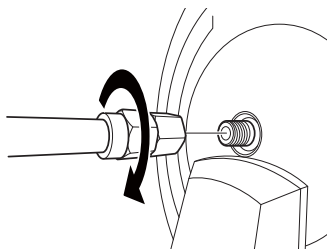
## 設置に必要なもの

- ・ スパナ／ラチェットレンチ／モンキーレンチ
- ・ シールテープ

## 1 補助ホースを取り付ける

補助ホースを本体に取り付けます。  
補助ホースまたは本製品のホース接続部にシールテープを巻きます。

- ① 補助ホースを締め過ぎないでください。破損の原因になります。エアが漏れる場合は、シールテープを巻き直すか買い上げの販売店にお問い合わせください。



## 2 補助ホースをエア源に接続する

- ① ホース接続後にエアを供給して、エア漏れがないか確認してください。エア漏れが発生した場合は、エア供給を止めて各接続部を点検してください。

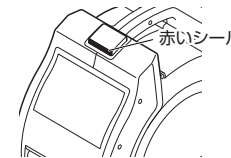
# 使用方法

## ホースの引き出し方法

- ① ホースが引き出せない場合は、無理にホースを引っ張らないでください。破損の原因になります。
- ② ホースのからまり、ホースへのつまずきにご注意ください。
- ③ ホースを勢いよく引き出さないでください。故障の原因になります。

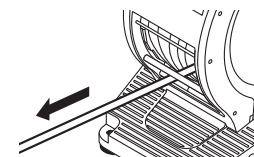
## 1 巻き取りボタンの赤いシールが見えていることを確認する

巻き取りボタンの赤いシールが見えない状態では引き出したホースを任意の位置でロックできません。



## 2 ゆっくりホースを引き出す

- ・ ホースを握り必要な長さまでゆっくり引き出してください。
- ・ ホースが引き出しにくい場合は、エア源を止め残圧を抜いて引き出してください。
- ・ ホース引き出し時に本体がずれる場合は、据置ベースを踏むなどして、本体を固定してください。



- ① 引出限界テープ以上にホースを引き出さないでください。巻き取りができなくなります。



## ホースの巻き取り方法

- ① ホースを勢いよく巻き取りさせないでください。ホースの乱巻や、けが・事故・故障の原因になります。
- ② 巻き取り時は必ずホースを持ち、手を放さずに収納の補助をしてください。けが・故障の原因になります。

## 1 ホースカバーを持ったまま本体の近くに行く

## 2 巻き取りボタンをカチッと音がするまで押す

- ・ ロックが解除され、巻き取りを開始します。

- ① 巻き取りボタンを押す際は必ずホースを持ち、勢いよく巻き取らないでください。

## 3 ゆっくりホースを収納させる

- ・ ホースが巻き取りにくい場合は、エア源を止めて残圧を抜いて巻き取りしてください。
- ・ ホースを巻き取った後は、巻き取りボタンをカチッと音がするまで押してください。

- ① ホース巻き取り途中で巻き取りボタンを押さないでください。急に止まり、内部部品が破損するおそれがあります。

- ② ホースを途中で止める場合は、手でホースの巻き取りを止めてから巻き取りボタンをカチッと音がするまで押してください。