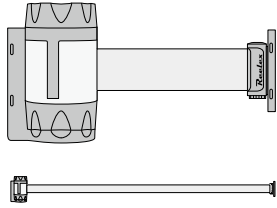


# Reelex

## バリアール MAX

マグネットタイプ  
コーンタイプ

### 取扱説明書



#### 目次

1. 安全上の注意
2. 各部の名称
3. 製品仕様
4. 使用方法
5. お手入れ方法
6. シートの交換
7. 保管方法
8. 別売品

このたびは、**Reelex** バリアール MAX をお求めいただき、誠にありがとうございます。  
ご使用前に、この取扱説明書をよくお読みいただき、正しくお使いください。  
なお、この取扱説明書は大切に保管してください。

本製品は危険区域や立入禁止区域を仕切って明示する製品です。  
それ以外の用途としては使用しないでください。  
警告・注意に従わない場合、誤ったご使用をされた場合の事故、故障、損害などにつきましては、弊社では一切その責任および補償を負いません。いたずらや盗難による損害は補償致しません。

### 1. 安全上の注意

この取扱説明書に示されている **▲警告**・**▲注意** マークは、取り付け・取り扱いに関する安全上の注意事項です必ず厳守してください。  
表示された指示内容を守らずに、誤った使用によって起こる危害および損害の程度を次の表示で区分し、説明しています。

**▲警告**：指示を守らないと死亡または重傷、または重度の損害を負う可能性がある危険性を示します。

**▲注意**：指示を守らないと軽傷、中程度の損害を負う可能性または物的損害が発生する可能性がある危険性を示します。

#### ▲警告

- ・高温になる場所（ヒーターの吹き出し口、車内など）でのご使用、放置および火気に近づけないでください。事故、故障、破損、不具合の原因になります。
- ・分解、改造、加工はおやめください。本製品の内部には、ばねがあります。
- ・分解するとばねが飛び出し、事故、故障、破損、不具合の原因になります。

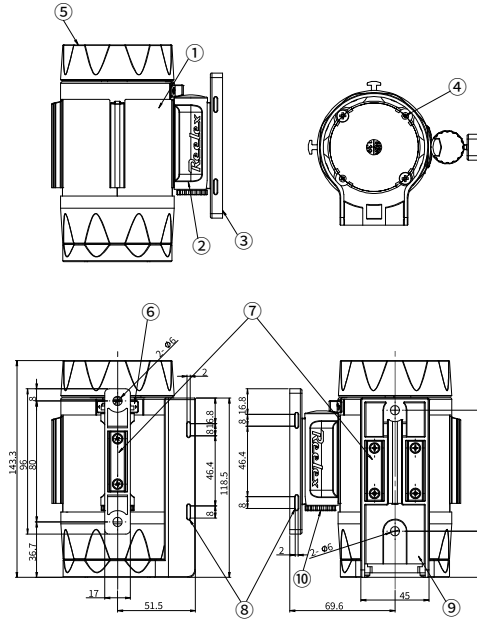
- ・落下させたり、強い衝撃を加えたりしないでください。事故、故障、破損、不具合の原因になります。
- ・マグネットは強力ですのでペースメーカー、電子機器、時計、IC カードなどには近づけないでください。事故、電子機器の故障、誤動作の原因になります。また、持ち運びには注意してください。
- ・ご使用の際には子供の手の届かないところでご使用ください。  
シートが体に巻きつくと、けがをする恐れがあります。
- ・雨風が強いときは使用しないでください。事故、故障、破損、不具合の原因になります。
- ・マグネットでの取り付け、取り外しの際は指を挟まないでください。けがをする恐れがあります。
- ・シートをねじって使用しないでください。シートの破損、事故、不具合の原因になります。
- ・シートは消耗品です。亀裂が確認された場合はシート破断の恐れがあり危険です。使用を中止し、別売品の交換シートをお求めいただき、交換してください。
- ・換気扇の吸気口、排気口を本製品のシートで塞がないでください。故障、破損の原因になります。
- ・シートを巻き取る際は、手を離したり、一気に巻き取ったりしないでください。事故、故障、破損、不具合の原因になります。
- ・ホルダーを取り外す際は、シートを引っ張らないでください。事故、故障、破損、不具合の原因になります。
- ・取り付けが不十分の場合、本製品が落下し、事故、故障、破損、不具合の原因になります。

#### ▲注意

- ・使用温度範囲以外の場所では使用しないでください。故障、破損、不具合の原因になります。
- ・油および有機溶剤の近くで使用しないでください。故障、破損、不具合の原因になります。
- ・マグネットを使用した取り付けは長期取り付けのままにしておくと、気象条件などにより、塗装面の固着や色褪せ跡が残ります。塗装を痛める恐れがあります。
- ・増し締めハンドルに手指を挟まないようご注意ください。けがをする恐れがあります。
- ・シートの取り付け、巻き取りの際は、増し締めハンドルに触らないでください。けがをする恐れがあります。
- ・本製品を落とさないよう、しっかり持って使用してください。本製品を落とすと事故、故障、破損、不具合の原因になります。
- ・ご使用しない際は、シートを引き出したまま放置しないでください。シートの破損、事故、不具合の原因になります。
- ・増し締めハンドルを回し過ぎないでください。ホルダーが外れ、けが、故障の原因になります。
- ・本製品を逆さま、横向き、天井に取り付けしないでください。けが、故障、事故の原因になります。
- ・シートを張った際は、シートの上に物を掛けしないでください。シートの破損、事故、不具合の原因になります。
- ・本製品を水のかかる場所で使用すると、本体上部に水が溜まり、汚れの原因になります。
- ・シートの交換作業は、机の上など整った環境で、バリアール MAX 本体の取り扱いに熟知した人がおこなってください。

### 2. 各部の名称

#### ■マグネットタイプ



| No. | 名称       | No. | 名称        |
|-----|----------|-----|-----------|
| ①   | 本体       | ⑥   | ストッパー     |
| ②   | ホルダー     | ⑦   | マグネット     |
| ③   | 壁付けホルダー  | ⑧   | バンド通し穴    |
| ④   | 本体固定用ねじ穴 | ⑨   | 壁付けブラケット  |
| ⑤   | 増し締めハンドル | ⑩   | キャッチストッパー |

#### <梱包内容>

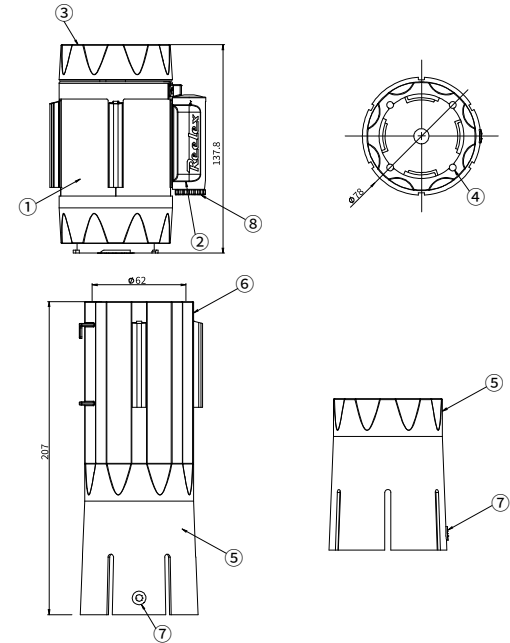
- ・バリアール MAX (本製品)
- ・壁付けブラケット
- ・壁付けホルダー
- ・本体固定用なべ小ねじ×2 (M4×16)
- ・取扱説明書

### 3. 製品仕様

#### ■マグネットタイプ

| 型式    | BRB-506A     | BRB-506B   | BRB-506C                 | BRB-506D      |             |                |
|-------|--------------|------------|--------------------------|---------------|-------------|----------------|
| ベルト長さ | 6 m          |            |                          |               |             |                |
| ベルト色  | 赤            | 青          | 黒                        | 黄             |             |                |
| 型式    | BRS-510A     | BRS-510B   | BRS-510C                 | BRS-510D      | BRSR-507A   | BRSR-507B      |
| シート長さ | 10 m         |            |                          |               | 7 m         |                |
| シート表示 | 黄/黒          | 危険<br>立入禁止 | 作業中<br>関係者以外<br>入らないで下さい | 関係者以外<br>立入禁止 | 黄/黒<br>(反射) | 危険立入禁止<br>(反射) |
| 型式    | BRBP-506B    |            | BRBP-506D                |               |             |                |
| ベルト長さ | 6 m          |            |                          |               |             |                |
| ベルト表示 | 危険立入禁止(黄ベルト) |            | 関係者以外立入禁止(黄ベルト)          |               |             |                |
| 質量    | 約 490 g      |            |                          |               | 約 530 g     |                |
| シート材質 | ベルト：ナイロン     |            | シート：PE                   |               | 塩化ビニール      |                |

#### ■コーンタイプ



| No. | 名称       | No. | 名称          |
|-----|----------|-----|-------------|
| ①   | 本体       | ⑤   | コーンアタッチメント  |
| ②   | ホルダー     | ⑥   | キャッチアタッチメント |
| ③   | 増し締めハンドル | ⑦   | コーン固定用ビス穴   |
| ④   | 本体固定用ねじ穴 | ⑧   | キャッチストッパー   |

#### <梱包内容>

- ・バリアール MAX (本製品)
- ・コーンアタッチメント×2
- ・キャッチアタッチメント×1
- ・本体固定用なべ小ねじ×2 (M4×16)
- ・キャッチアタッチメント接続用タッピンねじ×2 (M4×16)
- ・コーン固定用タッピンねじ×2 (M4×12)
- ・取扱説明書

#### ■コーンタイプ

| 型式    | BRB-506AS       | BRB-506BS  | BRB-506CS                | BRB-506DS     |
|-------|-----------------|------------|--------------------------|---------------|
| ベルト長さ | 6 m             |            |                          |               |
| ベルト色  | 赤               | 青          | 黒                        | 黄             |
| 型式    | BRS-510AS       | BRS-510BS  | BRS-510CS                | BRS-510DS     |
| シート長さ | 10 m            |            |                          |               |
| シート表示 | 黄/黒             | 危険<br>立入禁止 | 作業中<br>関係者以外<br>入らないで下さい | 関係者以外<br>立入禁止 |
| 質量    | 約 550 g         |            |                          |               |
| シート材質 | ベルト：ナイロン シート：PE |            |                          |               |

#### ●共通仕様

- ・使用場所：屋内・屋外 ・使用温度範囲：-10℃～50℃
- ・本体材質：AES樹脂、ステンレス

## 4. 使用方法

### ■マグネットタイプ

#### <本体の設置>

- ①壁付けブラケットに本体を差し込む。  
※本体は3方向に向きが変更されます。
- ②本体の向きが決まったら、本体と壁付けブラケットを付属のなべ小ねじ2本（M4×16）で固定する。
- ③②を鉄平面上に設置する。

#### <シートの引き出し>

- ①ホルダーに壁付けホルダーを取り付ける。
- ②ホルダー中央部を持ってゆっくりと引き出す。
- ③壁付けホルダーを鉄平面上に設置する。  
※壁付けホルダーを先に設置してからホルダーを差し込むこともできます。

#### <シートの増し締め>

- ①ストッパーを上下方向にスライドさせ、増し締めハンドルを時計回りに回す。

#### <シートの巻き取り>

- ①ストッパーを上下方向にスライドさせ、ロックを解除する。
- ②キャッチストッパーを回転させ、ホルダーを抜く。
- ③ホルダーの中央部を持ってゆっくりと巻き取る。

#### <シートの連結>

- 1個目のホルダーを次の本体のキャッチ部に差し込む。  
※壁付けホルダーは取り外してください。  
※本体には2方向から連結できます。

#### <その他の設置方法>

- 常設  
壁付けブラケットと壁付けホルダーは、ねじ穴（2箇所）を利用してねじ固定ができます。  
※ねじはご用意ください。
- 結束バンド等を利用した設置  
壁付けブラケットと壁付けホルダーにはバンド通し穴（各2箇所）があります。  
市販の結束バンドやひも等を使用して設置ができます。

### ■コーンタイプ

#### <本体の設置>

- ①本体にコーンアタッチメントを取り付ける。  
※本体下部の凸部とコーンアタッチメント上部の凹部を合わせ、ひねりながら取り付けてください。
- ②コーンアタッチメントとキャッチアタッチメントを付属のタッピンねじ2本（M4×16）で接続し、受け側用として用意する。
- ③①と②をコーンに押し込む。  
※コーンアタッチメントとコーンは付属のタッピンねじ（M4×12）で固定できます。  
※本体とコーンアタッチメントは付属のなべ小ねじ2本（M4×16）で固定できます。

#### <シートの引き出し>

- ①ホルダーの中央部を持ってゆっくりと引き出す。
- ②受け側のキャッチアタッチメントにホルダーを差し込む。

#### <シートの増し締め>

- ①ストッパーを上下方向にスライドさせ、増し締めハンドルを時計回りに回す。  
※コーンウエイトが軽い場合は転倒する場合があります。

#### <シートの巻き取り>

- ①ストッパーを上下方向にスライドさせ、ロックを解除する。
- ②キャッチストッパーを回転させ、ホルダーを抜く。
- ③ホルダーの中央部を持ってゆっくりと巻き取る。

#### <シートの連結>

- 1個目のホルダーを次の本体のキャッチ部に差し込む。  
※本体には3方向から連結できます。  
※キャッチアタッチメントも3方向から連結できます。

#### <シートの向きを変える方法>

キャッチアタッチメントのシートコーナーを利用してシートの向きを変えることができます。

### ▲警告

- 危険ですので、手を離したり、一気に巻き取ったりしないでください。

### ■マグネットタイプ

- マグネットは強力ですので、取り付け、取り外しの際は指を挟まないようご注意ください。

### ▲注意

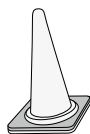
- シートを引き出す際、ホルダーストッパーを回転させホルダーが抜けられないようロックしてください。
- シートを引き出す際、本体取付面の板厚が薄い場合や滑る場合は、マグネットの保持力が弱くなるため、本体がずれたり落下する恐れがあります。
- シートを引き出す際、それ以上、引けない位置より更に引つ張らないでください。故障の原因になります。
- 増し締めハンドルを矢印と逆方向に回さないでください。故障の原因になります。
- 本体・ホルダーが確実に固定されたことを確認してください。

### ■マグネットタイプ

- 使用する前に、マグネット表面の汚れを落としてください。凹凸面及び曲面には設置しないでください。本製品が落下しけがをする恐れがあります。マグネットのためガラス面、樹脂面、アルミ面（非鉄金属）には取り付けできません。

### ■コーンタイプ

- シートを引き出す際や、増し締めを行う際は、コーンが転倒しないようご注意ください。適宜、コーンウエイトを使用し、三角コーンを安定させてご使用ください。



#### <使用方法の詳細>

使用方法の詳細は動画になっています。  
以下のQRコードを読み取り、ご覧ください。

### ■マグネットタイプ <https://youtu.be/3isXabjk7bY>



### ■コーンタイプ <https://youtu.be/l8iS4HvqGUA>



### ▲警告

ご使用の前に必ず動画をご覧ください。

## 5. お手入れ方法

本製品が汚れた場合は、以下の方法でお手入れしてください。

- ①タオルを真水でぬらし、固くしぼってやさしく拭き取る。
- ②最後に残った水分を乾いた布でやさしく拭き取る。

### ▲注意

- タワシ、みがき粉、油脂類および有機溶剤の使用は避けてください。故障、破損、不具合の原因となります。
- 水の中に入れてたり、水洗いしないでください。故障、破損、不具合の原因になります。

## 6. シートの交換

#### <梱包内容>

交換用ベルト／シート、ストッパーピン、ロック用ねじ、黒シール（一部製品には使用しません）、取扱説明書

#### <作業の前に>

- 交換対象のバリアリール MAX 本体をご用意ください。
- プラスドライバー（No.2）をご用意ください。

#### <交換方法>

- ①本体底部のねじ2本を緩め、下部ケースを外す。
- ②ケースカバー（ステンレス製）4枚を外す。
- ③増し締めハンドル中央の黒シールまたはキャップを外してねじを緩め、増し締めハンドルを外す。
- ④シートをすべて引き出す。
- ⑤付属のロック用ねじ（M4×25）を本体上部の穴に突き当たるまで挿入し、ドラムをロックする。

### ▲警告

ドラムが完全にロックするまでシートから手を離さないでください。ドラムが高速で回転し、ケガ、製品破損の恐れがあります。

- ⑥シート端部のストッパーピンを付属のストッパーピンで押し出し、古いシートを引き抜く。
- ⑦新しいシートをドラムのスリット部に差し込む。
- ⑧シート端部にストッパーピンを挿入し、シートがドラムから抜けないことを確認する。
- ⑨シートを手で押さえながら、本体上部の穴に挿入したロック用ねじを抜き、シートをゆっくりと巻き取らせる。
- ⑩増し締めハンドルを取り付け、中央に同梱の黒シールまたは③で外したキャップを付ける。
- ⑪本体を裏返し、ケースカバー（ステンレス製）4枚を取り付ける。

### ▲警告

ケースカバーで指を挟まないようご注意ください。

⑫下部ケースをねじ2本で取り付ける。  
交換方法の詳細は動画になっています。  
以下のQRコードを読み取り、ご覧ください。

<https://youtu.be/IOW930tHDfA>



### ▲警告

作業の前に必ず動画をご覧ください。

## 7. 保管方法

- シートを巻き取り、ホルダーを収納した状態で保管してください。
- 子供の手の届くところには保管しないでください。
- 水のかかる場所、直射日光のあたる場所、高温多湿になる場所、ホコリの多い場所では保管しないでください。

## Reelex 中発販売株式会社 [www.chuhan.co.jp](http://www.chuhan.co.jp)

●本社 リール営業部  
〒457-0066 名古屋市中南区鳴尾2丁目114番地  
TEL：052-614-3664 FAX：052-614-3366

●関東営業所  
〒338-0002 さいたま市中央区下落合7-4-3 RHKビル201  
TEL：048-711-1927 FAX：048-711-1936

●中部営業所  
〒457-0066 名古屋市中南区鳴尾2丁目114番地  
TEL：052-614-3652 FAX：052-614-5771

●関西営業所  
〒564-0044 吹田市南金田1丁目11-8  
TEL：06-6385-2228 FAX：06-6338-0521