

Reelex

ホースリール

自動巻取式

エア-水用
AR-920

エア-水用
AR-1315

エア-水用
AR-930

エア-水用
AR-1325

取扱説明書

Reelex 中発販売株式会社

URL <http://www.chuhan.co.jp/>

本社 営業本部

〒457-0066

名古屋市南区鳴尾2丁目114番地

TEL : 052-614-3664 FAX : 052-614-3366

関東営業所

〒338-0002

さいたま市中央区下落合7-4-3 RHKビル201

TEL : 048-711-1927 FAX : 048-711-1936

中部営業所

〒457-0066

名古屋市南区鳴尾2丁目114番地

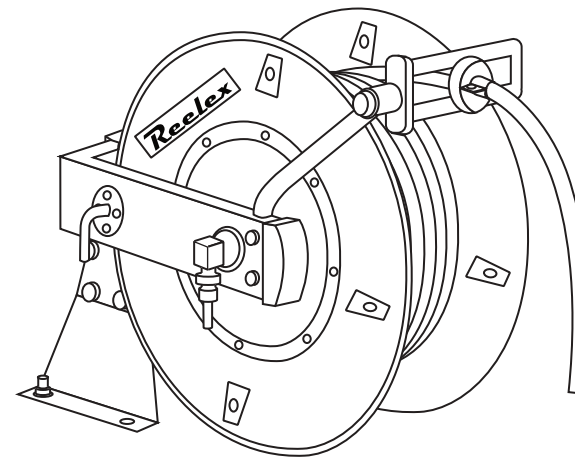
TEL : 052-614-3652 FAX : 052-614-3366

関西営業所

〒564-0044

大阪府吹田市南金田1丁目11-8

TEL : 06-6385-2228 FAX : 06-6338-0521



目次




- 安全上のご注意・・・・・・・・・・1
- 取扱上のご注意・・・・・・・・・・2
- 1. 各部の名称・・・・・・・・・・3～4
- 2. 使用方法・・・・・・・・・・5～8
 - ①設置方法
 - ②ホース先端への工具取付方法
 - ③ホースの初期張力
 - ④ホースとプラグとの接続方法
 - ⑤ホースの引出し・停止・巻取り方法
- 3. 交換方法・・・・・・・・・・9～10
 - ①ホース交換方法
- 仕様・・・・・・・・・・10

このたびは、**Reelex** リールをお求めいただき、誠にありがとうございます。
ご使用前に、この取扱説明書をよくお読みいただき、正しくお使い下さい。
なお、この取扱説明書は大切に保管して下さい。



安全上のご注意

必ずお守り下さい

- この取扱説明書に示されている ▲危険・▲警告・▲注意 マークは、取付け・取扱いに関する安全上の注意事項ですので必ず厳守して下さい。表示された指示内容を守らずに、誤った使用によって起こる危害および損害の程度を次の表示で区分し、説明しています。

| | |
|---------------------------------------------------------------------------------------------|----------------------------------------------------|
|  危険 | 指示を守らないと死亡または重傷を負うに至る切迫した危険性を示します。 |
|  警告 | 指示を守らないと死亡または重傷を負う可能性がある危険性を示します。 |
|  注意 | 指示を守らないと軽傷、中程度の損害を負う可能性または物的損害が発生する可能性がある危険性を示します。 |

- 絵表示の例

| | |
|-----------------------------------------------------------------------------------|---------------------|
|  | してはいけない「禁止」内容です。 |
|  | 必ず実行していただく「指示」内容です。 |

- この商品または取付け・取扱いにつきましてご不明な点がございましたら、商品購入先の販売店にお問い合わせいただき、ご理解された上でご使用下さい。
- 記載事項を守らなかったために発生した不具合につきましては、責任を負いかねる場合がありますので、あらかじめご了承下さい。

| ▲警告 | |
|-----------------------------------------------------------------------------------------------------------------|----------------------------------------------------------------------------------------------------------------------|
|  絶対に分解・改造をしない 改造禁止 |  屋外で使用しない 防水タイプではありません。 |

交換方法

ロータリージョイントおよびゼンマイバネ

ロータリージョイントおよびゼンマイバネは当社にて交換しますのでお申し付け下さい。

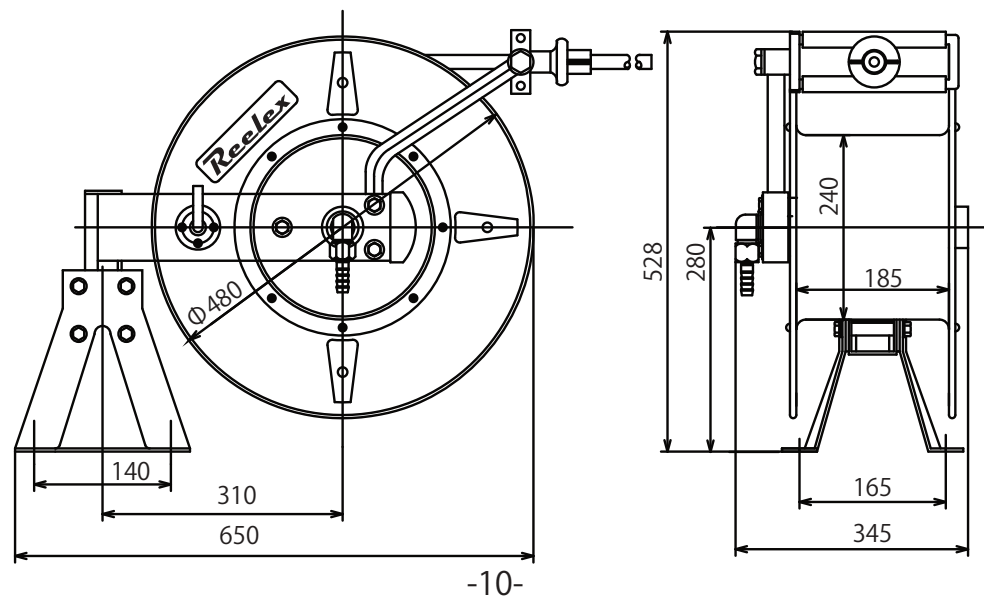
▲危険

ゼンマイバネの交換作業は危険ですので、絶対にしないで下さい。ゼンマイバネがバンドから外れるとケガをする場合があります。また、ロータリージョイントの分解も絶対に行わないで下さい。

仕様

| 型式 | 呼び名 | ホース寸法 | 使用圧力 | 大きさ | 最大巻込トルク (N-m) |
|--------|--------|-----------|---------|-------------|---------------|
| AR-920 | ホースリール | ID9.5×20m | 1.47MPa | 342×650×528 | 11.8 |
| AR-930 | ホースリール | ID9.5×30m | 1.47MPa | 342×650×528 | 11.8 |

| 型式 | 呼び名 | ホース寸法 | 使用圧力 | 大きさ | 最大巻込トルク (N-m) |
|---------|--------|------------|---------|-------------|---------------|
| AR-1315 | ホースリール | ID12.7×15m | 0.98MPa | 342×650×528 | 11.8 |
| AR-1325 | ホースリール | ID12.7×25m | 0.98MPa | 342×650×528 | 11.8 |



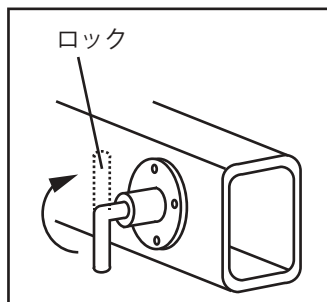
3. 交換方法

①ホース交換方法

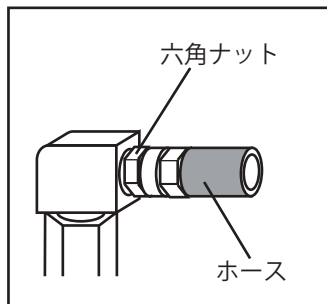
1. 古いホースを全部引き出し、
ロック装置を必ずセットする。

⚠ 警告

ロックをしていないとドラムが逆転して
作業者がケガをする恐れがあります。
ドラムが回転しないよう必ずロック
(安全装置) をセットして、ドラムが回転
しないことを確認して下さい。



2. ホースはドラム根元の六角ナットを緩め、
取り外す。
3. 新しいホースに取り替えて、
元通りに十分締め付ける。



取扱上のご注意

⚠ 注意



禁止

ホースを傷つけない（無理な曲げ・傷つけ）

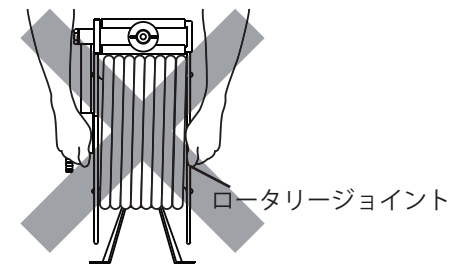
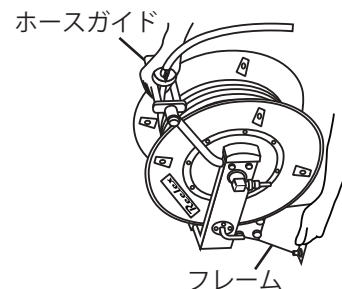
- ・ホースを無理に曲げたり、傷がつくような使用はしないで下さい。
- ・ホース先端金具に工具を取り付けて使用する場合は、
ホースの金具・根元の部分を曲げないようにして下さい。
曲げが加わると、ホースに亀裂が入り、破損する恐れがあります。
- ・ホースに無理な力が加わるような引出しにならないように取付け、
巻取り可能なことを確認してから使用して下さい。



運搬

ホースガイドとフレームを持ち、運搬する

持ち運びの際は、ロータリージョイント（左側スイベルジョイント直結）
を持たずに、ホースガイドとフレームを持って運搬して下さい。



使用前にはエア漏れチェック、ホースの損傷チェックを 実施する

定期点検 エア漏れをしている時は修理が必要です。



本製品は、日本国内専用です。

国内専用 その他の国での使用と故障等については、一切の責任を
負わないものとします。あらかじめご了承下さい。



確実な場所

リールの使用に 耐えられる場所を選ぶ



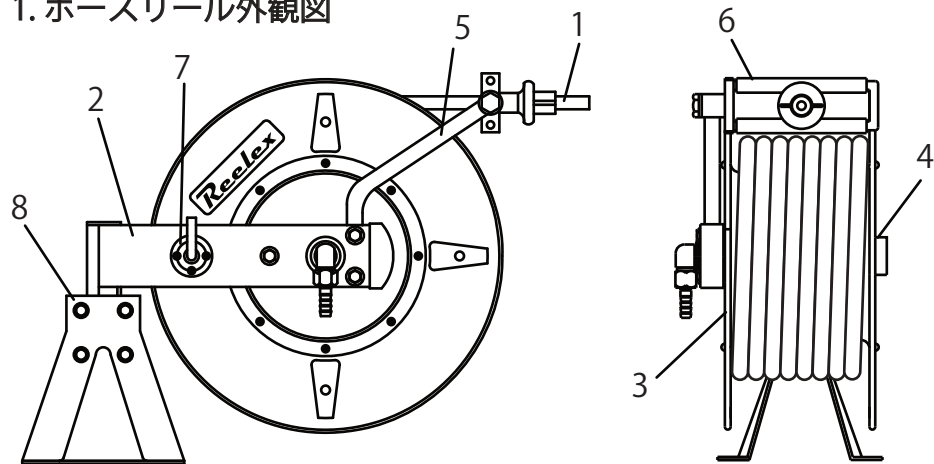
確実な作業

確実に取り付ける

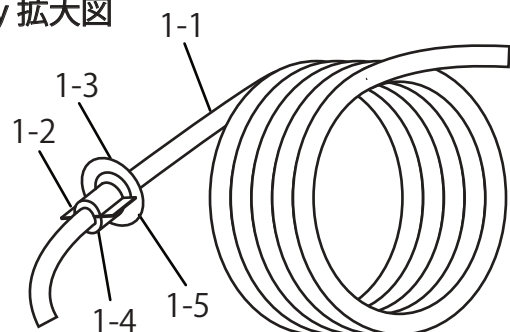
取付け穴に合致した
ボルト・ナットで確実に
締め付けて下さい。

1. 各部の名称

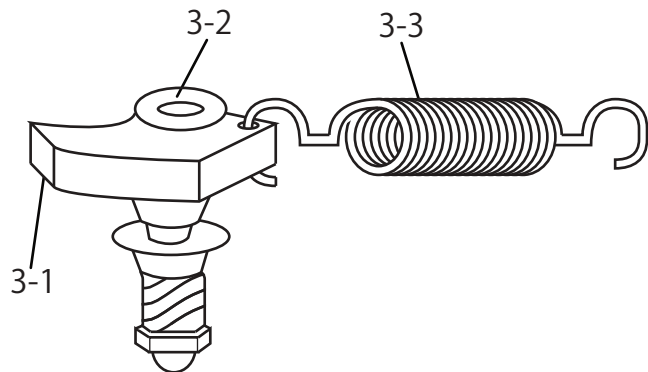
1. ホースリール外観図



2. ホース Assy 拡大図



3. ラチェット Assy 拡大図



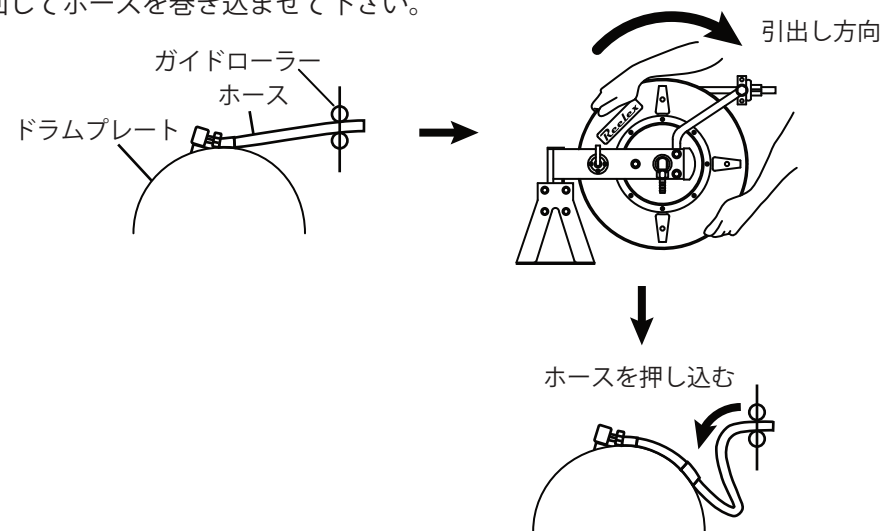
使用方法

⚠ 警告

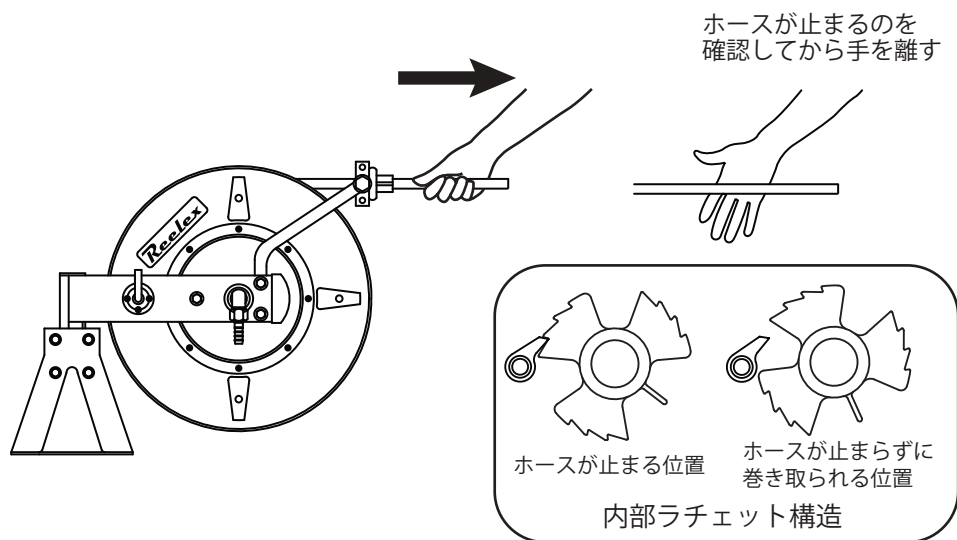
ホースを巻き戻す場合は、ホースから手を放すと、ドラムが急激に回転しホースやドラムが物や人に接触して事故が発生することがあります。ホースを完全に巻き取るまで、ホースから手を放さないでドラムの回転に合わせてホースを戻して下さい。

⚠ 注意

ホース取付け部に無理な力が加わらないよう、ホースを全部引き出さず一巻き位残して使用して下さい。元まで引っ張りすぎますとホースが戻らなくなる場合があります。その際、作業中はドラムプレートをしっかり手で保持して下さい。その場合は、手でドラムプレートを持ってホースを押し込む方向にゆっくりと回して下さい。ラチェットが外れたらゆっくり逆方向に回してホースを巻き込ませて下さい。



④ホースの引出し・停止・巻取り方法

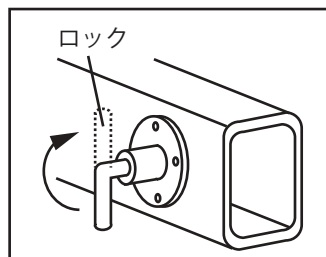


<ホースの引き出し停止>

本製品は、引き出したホースを所定位置で止めることが出来ます。
 必要な長さを引き出したところで、ホースを引く力を緩めて、
 ホースが止まることを確認してから手を離して下さい。
 ホースが止まらずに巻き取られるようでしたら
 再び 10cm 程引き出してホースを引く力を緩めて下さい。

<ドラムのロック>

本品にはロック装置が付いています。
 ホースを引出し作業を行う際は、
 ロック装置をセットしてお使い下さい。



<ホースの収納>

ホースを引き出して止まっている状態から 10cm 程引き出しますと、
 ロックが解除され、ホースが巻き取られます。
 ホースに手を添えたまま、ゆっくりと巻き取らせて下さい。

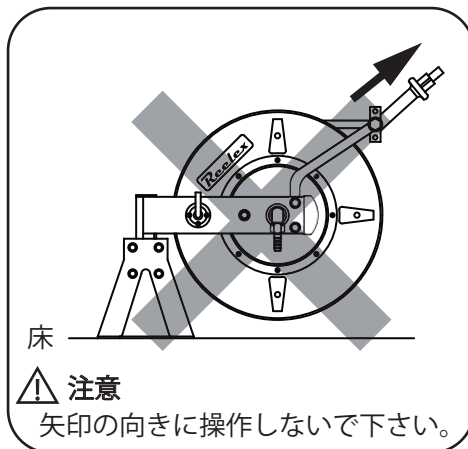
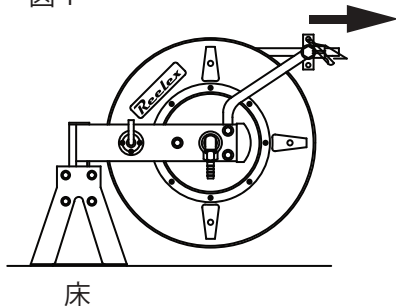
| No. | 品名 |
|-----|----------------|
| 1 | ホース Assy |
| 1-1 | ホース CP |
| 1-2 | ホースバンド |
| 1-3 | ストッパー Assy |
| 1-4 | ストッパープレート |
| 1-5 | ホースストッパー |
| 2 | アーム Assy |
| 3 | ラチェット Assy |
| 3-1 | ラチェット |
| 3-2 | ラチェットシャフト |
| 3-3 | リターンスプリング |
| 4 | ロータリージョイント |
| 5 | ホースガイドアーム Assy |
| 6 | ローラー Assy |
| 7 | ロックピン Assy |
| 8 | スタンド Assy |

2. 使用方法

①設置方法

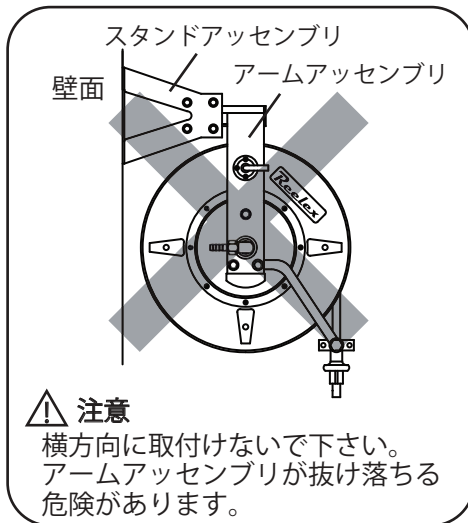
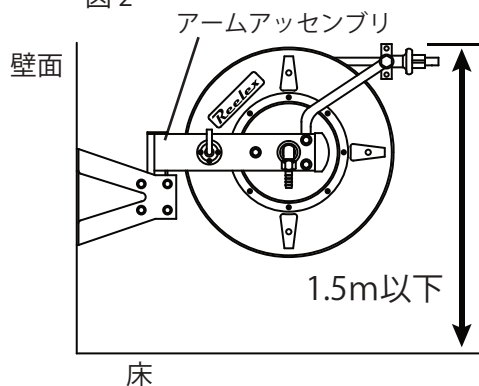
< 床への取付け >

図 1



< 壁面への取付け >

図 2



- 壁面取付けは、高さ 1.5m 以下で取付けて下さい。
- 天井取付けは出来ません。

⚠ 危険

アームアッセンブリはスタンドアッセンブリから抜ける構造となっております。したがって、壁面取付け時アームアッセンブリを鉛直方向に取付けますと、アームアッセンブリが抜け落ちケガをする恐れがあります。必ずアームアッセンブリが水平方向になるよう取付けて下さい。

使用方法

②ホース先端への工具取付方法

- リールのホース先端は切放しになっています。使用するカプラ又は工具、ガン等を差し込み、ホースバンド等で締め付けて下さい。

③ホースの初期張力

- 標準品はゴムストッパーの所まで全部巻き取った状態で、初期巻分の張力がホースにかかるように調整してあります。
- | | | |
|-----------|-------------|--------------|
| ゼンマイバネ初期巻 | AR-920…2 回転 | AR-1315…7 回転 |
| | AR-930…2 回転 | AR-1325…8 回転 |