

Reelex

酸素・アセチレン・LPGリール

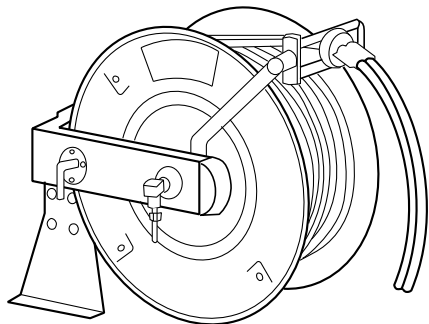
自動巻取式

GR-8910^{ガス用} GR-8920^{ガス用}
LPGR-8910^{ガス用} LPGR-8920^{ガス用}

取扱説明書

目次

安全上のご注意	2
取扱上のご注意	3
使用方法	4~10
①取付の仕方	
②ガイドアームの付替え方	
③任意停止機構	
④ホースの初期張力	
⑤ホース交換の仕方	
⑥ガス漏れチェックの仕方	
⑦カブラの接続の仕方	
⑧ホースリール入口側の 接続の仕方	
仕様	11



このたびはReelexリールをお求めいただき、誠にありがとうございます。
ご使用前に、この取扱説明書をよくお読みいただき、正しくお使いください。
なお、この取扱説明書は大切に保管してください。

安全上のご注意

必ずお守りください

- この取扱説明書に示されている **▲危険**・**▲警告**・**▲注意** マークは、取り付け・取り扱いに関する安全上の注意事項ですので必ず厳守してください。
表示された指示内容を守らずに、誤った使用によって起こる危害および損害の程度を次の表示で区分し、説明しています。

▲危険	指示を守らないと死亡または重傷を負うに至る切迫した危険性を示します。
▲警告	指示を守らないと死亡または重傷を負う可能性がある危険性を示します。
▲注意	指示を守らないと軽傷、中程度の損害を負う可能性または物的損害が発生する可能性がある危険性を示します。

- 絵表示の例

	してはいけない「禁止」内容です。
	必ず実行していただく「指示」内容です。

- この商品または取り付け・取り扱いにつきましてご不明な点がございましたら、商品購入先の販売店にお問い合わせいただき、ご理解された上でご使用ください。
- 記載事項を守らなかったために発生した不具合につきましては、責任を負いかねる場合がありますので、あらかじめご了承ください。

▲警告

 改造禁止	絶対に分解・改造をしない	 禁止	屋外で使用しない 防水タイプではありません。
----------	---------------------	--------	----------------------------------

取扱上のご注意

⚠ 注意



禁止

ホースを傷つけない(無理な曲げ・傷つけ)

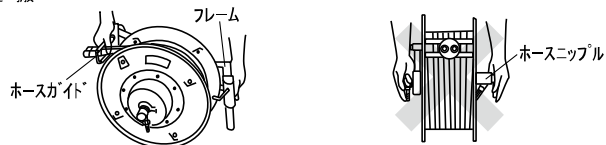
- ・ホースを無理に曲げたり、傷がつくような使用はしないでください。
- ・ホース先端金具に工具を取り付けて使用する場合は、ホースの金具・根元の部分を曲げないようにしてください。
- ・曲げが加わると、ホースに亀裂が入り、破損する恐れがあります。
- ・ホースに無理な力が加わるような引き出しにならないように取り付け、巻き取り可能なことを確認してから使用してください。



運搬

ホースガイドとフレームを持ち、運搬する

持ち運びの際は、ホースニップル(左側ロータリージョイント直結)を持たずにホースガイドと後方フレームを持って運搬してください。



確実な場所

リールの引き出し力に耐えるだけの場所を選ぶ



確実な作業

確実に取り付ける

取り付け穴に合致したボルト・ナットで確実に締め付けてください。

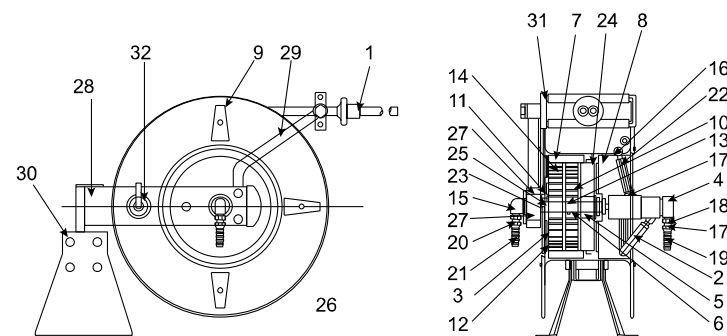


定期点検

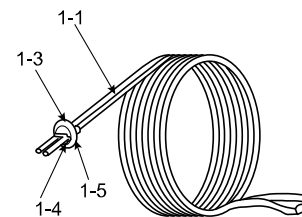
始業前にガス漏れチェックを実施する

ガス漏れをしている時は修理が必要です。

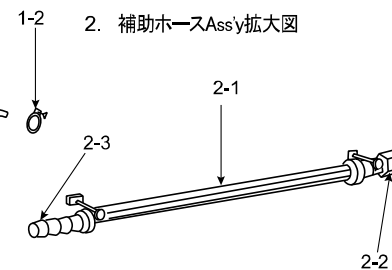
各部の名称



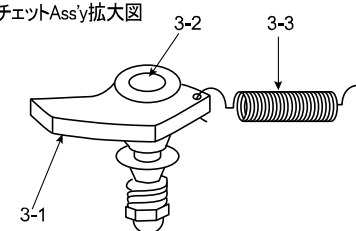
1. ホースAss'y拡大図



2. 補助ホースAss'y拡大図



3. ラチェットAss'y拡大図

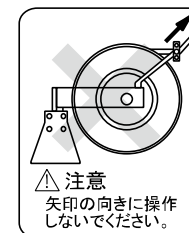
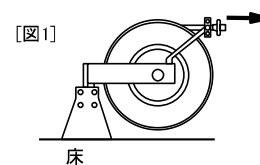


No	品名	No	品名
1	ホースAss'y	12	ラチェットカバー
1-1	ホースC.P.	13	平行キー
1-2	ホースバンド	14	ゼンマイバネ
1-3	ストッパーAss'y	15	90° エルボ
1-4	ストッパープレート	16	90° エルボ
1-5	ホースストッパー	17	90° エルボ
2	補助ホースAss'y	18	アダプター(アセチレン用)
2-1	補助ホース	19	ホース継手(アセチレン用)
2-2	パンチニップル	20	アダプター(酸素用)
2-3	チェックバルブ	21	ホース継手(酸素用)
3	ラチェットAss'y	22	04タイプ特殊ソケット
3-1	ラチェット	23	ダストシール
3-2	ラチェットシャフト	24	Oリング
3-3	リターンスプリング	25	ベアリング
4	ロータリージョイント	26	ヘッドカバー
5	アジャストパイプ	27	サイドカバー
6	スプリングカラー	28	アームAss'y
7	ドラムRH	29	ホースガイドアームAss'y
8	ドラムLH	30	スタンドAss'y
9	ドラムプレート	31	ローラーAss'y
10	スペーサープレート	32	ロックピンAss'y
11	アジャストプレート		

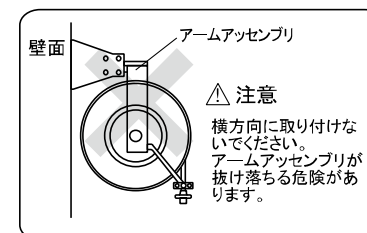
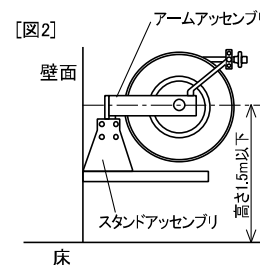
使用方法

①取付の仕方

<床への取り付け>



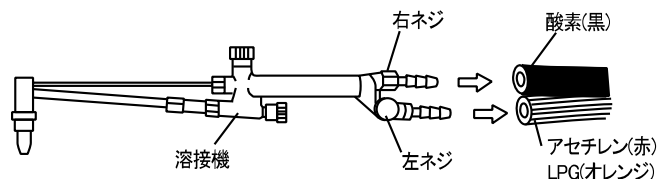
<壁面への取り付け>



- アームアッセンブリがスタンドアッセンブリに対し、垂直に差し込まれています。壁面への取り付けの場合、横方向に取り付けますとアームアッセンブリが抜け、落下する危険があります。必ず、垂直方向になるように取り付けてください[図2]。
- 壁面取り付けは、高さ1.5m以下で取り付けてください[図2]。
- 天井取り付けはできません。

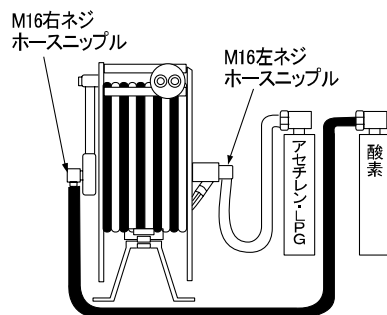
②溶接機への取付け方

- リールのホース先端は切放しになっています。
使用する溶切断機を差し込み、ホースバンド等で締め付けてください。



③ポンペへの取付け方

【酸素側】M16右ネジホースニップル、
【アセチレン・LPG側】M16左ネジホースニップル
が取り付けられていますので、
ポンペからホースバンドにて締付け、
各側へ接続し、最後にスパナでダブル
掛けして完全締結してください。
リールは首振りをします。ホース
は余裕を取ってください。



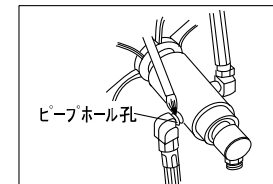
⚠ 注意

ガス供給とガスリール間に、安全確保のため逆火防止弁を必ず装備してホースリールを使用してください。

使用方法

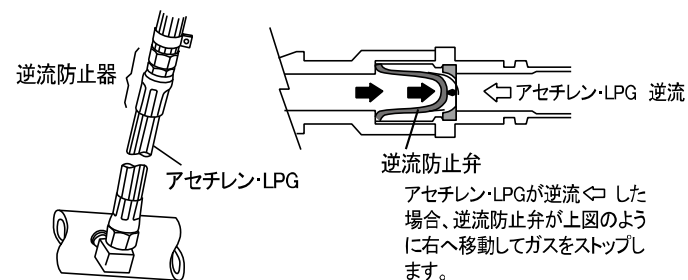
④ガス漏れチェックの仕方

- ガス漏れのチェックは、始業前に必ず行ってください。使用圧力を加え、カバーを取った各継手のロータリージョイントに筆に含ませた石鹸水等を浸透させてチェックしてください。
この際、ロータリージョイントには胴に2個のビープホール孔があります。

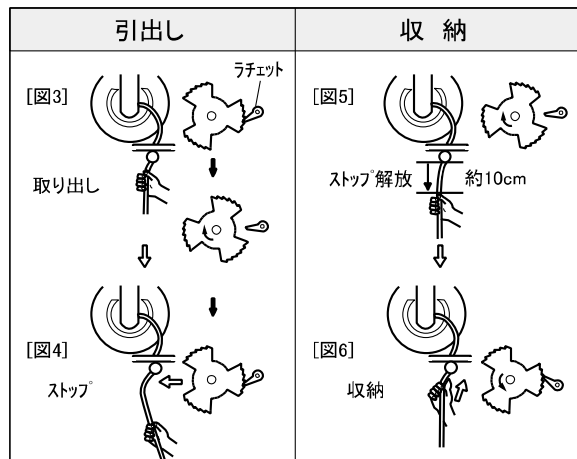


逆流防止器

ロータリージョイントからのホース取り出し部のアセチレン・LPG側に逆流防止器を装着し、安全性を高めています。



⑤任意停止機構



〈ホースの引き出し〉

ホースを引き出すと、ラチェット[図3]の経過をたどり、もう少し引くと[図4]の状態になります。この場合、ホースを引くのを止めるとホースが巻き戻らないよう止められます。

〈ホースの収納〉

ホースを10cm程引出すと、ラチェットが外れ、ホースに巻取力が加わりません[図5]。その状態でホースに手を添え、ゆっくりと巻き取らせてください[図6]。

⚠ 注意

ホースは必ず手で持って巻き取らせてください。

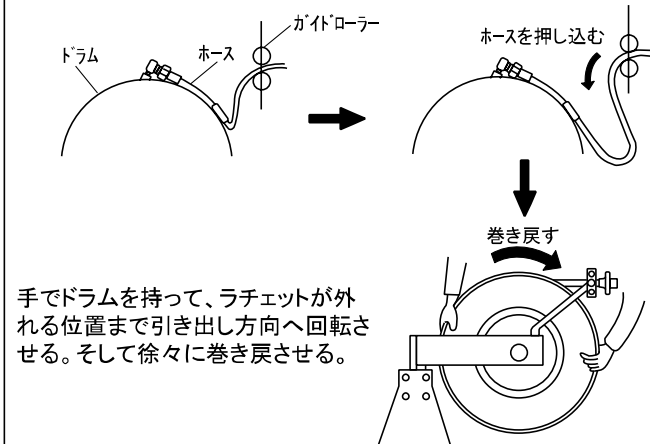
使用方法

⚠ 警告

ホースを巻き戻す場合は、ホースから手を放すと、ドラムが急激に回転し、ホースやドラムが物や人に接触して事故が発生することがあります。ホースを完全に巻き取るまで、ホースから手を放さないでドラムの回転に合わせてホースを戻してください。

⚠ 注意

ホース取り付け部に無理な力が加わらないよう、ホースを全部引き出さず、一巻き位残して使用してください。
元まで引っ張りすぎますとホースが戻らなくなる場合があります。その場合は、ホースをドラムにたるませるように押し込んで手でドラムプレートを持ってゆっくとまわし、ラチェットが外れる位置まで回してください。そこからゆっくと巻き込ませてください。
その際、作業中はドラムプレートをしっかりと手で保持してください。



⑥ホースの初期張力

- 標準品はゴムストッパーの所まで全部巻き取った状態で、初期巻分の張力がホースにかかるように調整してあります。

ゼンマイバネ初期巻	GR-8910……2回転	GR-8920……3回転
	LPGR-8910……2回転	LPGR-8920……3回転

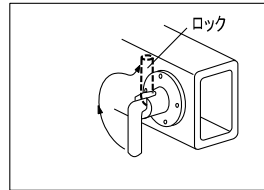
⑦部品交換の仕方

ホース

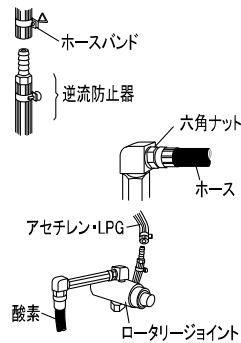
1. 古いホースを全部引き出し、ロック装置を必ずセットする。

⚠ 警告

ロックをしていないとドラムが逆転して作業者が大ケガをする恐れがあります。ドラムが回転しないよう必ずロック(安全装置)をセットして、ドラムが回転しないことを確認してください。



2. アセチレン(赤ホース)・LPG(オレンジホース)側には逆流防止器がセットされているので、その先端のホースバンドをゆるめ、ホースを取り外す。
3. 酸素ホースはドラム根元の六角ナットをゆるめ、取り外す。
4. 各ホースを新しいホースに取り替えて元通りに十分締め付ける。



⚠ 注意

取り付け後、P4の『④ガス漏れチェックの仕方』に従い、必ずガス漏れチェックを行ってください。

使用方法

ロック装置(安全装置)

本品にはロック装置が付いています。作業中にホースを誤って足で引っ掛けた場合、ラチェットが外れ、ホースが巻き取られ作業者に支障がおきます。安全作業のためホースの固定が必要です。このため、作業時にはロック装置を必ずセットしてお使いください。

※ホース交換時にロックをセットすれば楽に交換でき、ゼンマイの逆回転時の損傷を防止できます。

ロータリージョイントおよびゼンマイバネ

ロータリージョイントおよびゼンマイバネは当社にて交換しますのでお申し付けください。

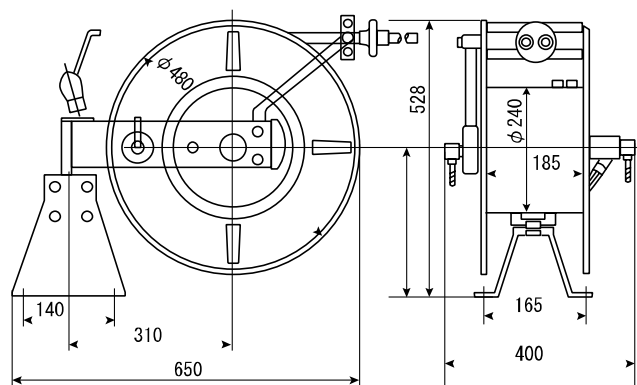
⚠ 危険

ゼンマイバネの交換作業は危険ですので、絶対にしないでください。ゼンマイバネがバンドから外れるとケガをする場合があります。また、ロータリージョイントの分解も絶対に行わないでください。

仕様

型式	呼び名	ホース寸法		使用圧力		大きさ	最大巻込トルク (Nm)
		酸素	アセチレン	酸素	アセチレン		
GR-8910	ガス溶接リール	φ8×10m	φ9×10m	0.68MPa	0.2MPa	400×650×528	11.8
GR-8920	ガス溶接リール	φ8×20m	φ9×20m	0.68MPa	0.2MPa	400×650×528	11.8

型式	呼び名	ホース寸法		使用圧力		大きさ	最大巻込トルク (Nm)
		酸素	LPG	酸素	LPG		
LPGR-8910	ガス溶接リール	φ8×10m	φ9.5×10m	0.98MPa	0.98MPa	400×650×528	11.8
LPGR-8920	ガス溶接リール	φ8×20m	φ9.5×20m	0.98MPa	0.98MPa	400×650×528	11.8



Reelex 中発販売株式会社

URL <http://www.chuhan.co.jp/>

本社 営業本部
〒457-0066

名古屋市南区鳴尾2丁目114番地
TEL : 052-614-3664 FAX : 052-614-3366
E-mail : reel-sales@chuhan.co.jp

関東営業所
〒338-0002

さいたま市中央区下落合7-4-3 RHKビル201
TEL : 048-711-1927 FAX : 048-711-1936
E-mail : kantou@chuhan.co.jp

中部営業所
〒457-0066

名古屋市南区鳴尾2丁目114番地
TEL : 052-614-3652 FAX : 052-614-3366
E-mail : chubu@chuhan.co.jp

関西営業所
〒564-0044

大阪府吹田市南金田1丁目11-8
TEL : 06-6385-2228 FAX : 06-6338-0521
E-mail : kansai@chuhan.co.jp