

このたびは、ベルトパーテーション BELPA MS をお求めいただき、誠にありがとうございます。
ご使用前に、この取扱説明書をよくお読みいただき、正しくお使いください。

なお、この取扱説明書は大切に保管してください。

本製品は人の誘導および、立入禁止区域を仕切る製品です。

それ以外の用途としては使用しないでください。

警告・注意に従わない場合、誤ったご使用をされた場合の事故、故障、損害などにつきましては、弊社では一切その責任および補償を負いません。

いたずらや盗難による損害は補償致しません。

装着物へのキズ、破損などは補償致しません。

1. 安全上の注意

この取扱説明書に示されている **⚠警告**・**⚠注意** マークは、取り付け・取り扱いに関する安全上の注意事項ですので必ず厳守してください。

表示された指示内容を守らずに、誤った使用によって起こる危害および損害の程度を次の表示で区分し、説明しています。

⚠警告：指示を守らないと死亡または重傷、または重度の損害を負う可能性がある危険性を示します。

⚠注意：指示を守らないと軽傷、中程度の損害を負う可能性 または物的損害が発生する可能性がある危険性を示します。

⚠ 警告

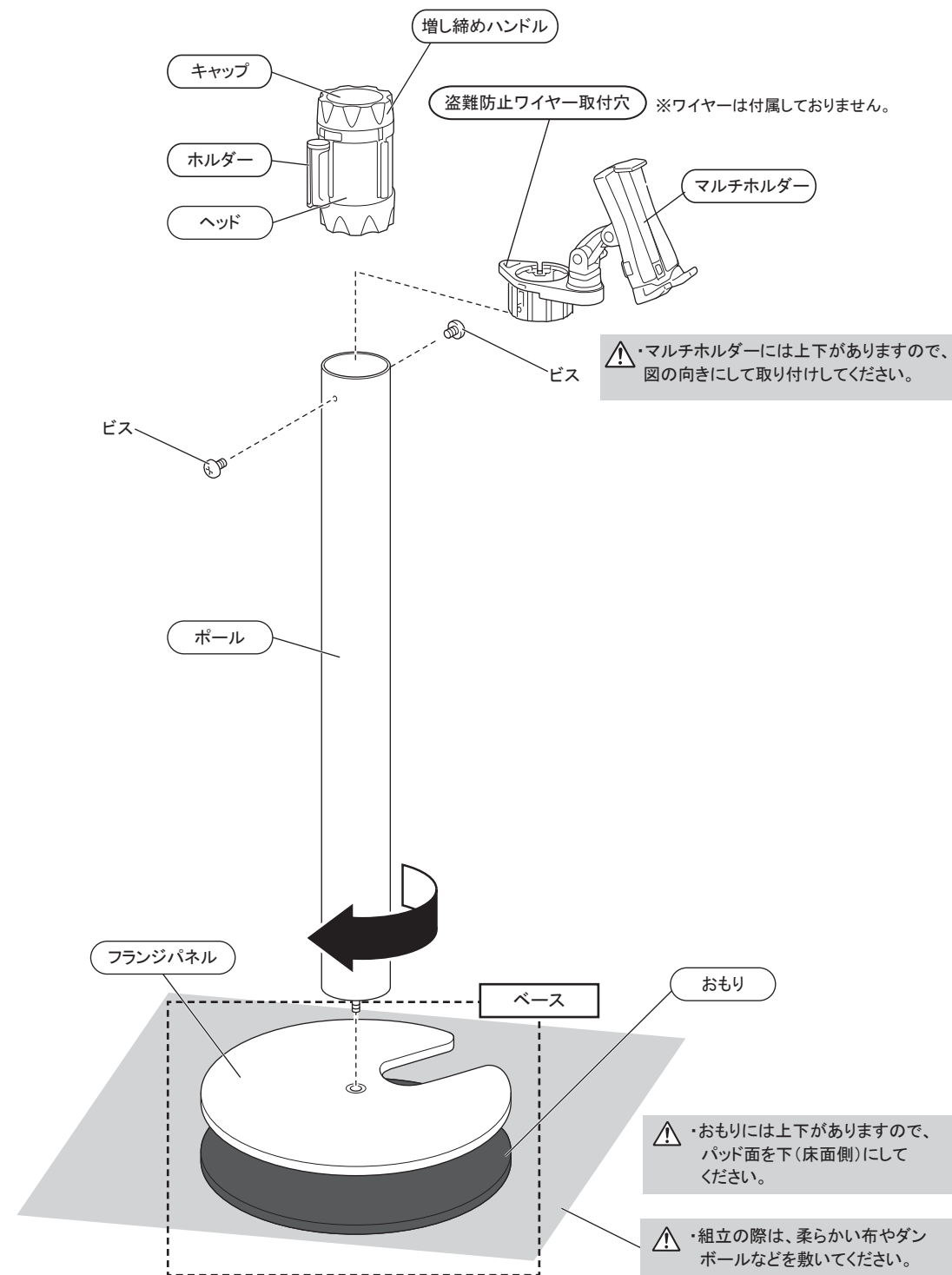
- ・高温になる場所（ヒーターの吹き出し口など）でのご使用、放置および火気に近づけないでください。事故、故障、破損、不具合の原因となります。
- ・分解、改造、加工はおやめください。本製品の内部には、ばねがあります。
- ・分解するとばねが飛び出し、事故、故障、破損、不具合の原因となります。
- ・強い衝撃を加えたりしないでください。事故、故障、破損、不具合の原因となります。
- ・ベルトが体に巻きつくと、けがをする恐れがあります。
- ・雨風が強いときには使用しないでください。事故、故障、破損、不具合の原因となります。
- ・ベルトをねじって使用しないでください。ベルトの破損、事故、不具合の原因となります。
- ・ベルトは消耗品です。亀裂が確認された場合は破断の恐れがあり危険ですので使用を中止してください。
- ・換気扇の吸気口、排気口を本製品のベルトで塞がないでください。故障、破損の原因となります。
- ・ベルトを巻き取る際は、手を離したり、一気に巻き取ったりしないでください。事故、故障、破損、不具合の原因となります。
- ・ホルダーを取り外す際は、ベルトを引っ張らないでください。事故、故障、破損、不具合の原因となります。

⚠ 注意

- ・使用温度範囲以外の場所では使用しないでください。故障、破損、不具合の原因となります。
- ・油および有機溶剤の近くで使用しないでください。故障、破損、不具合の原因となります。
- ・増し締めハンドルに手指を挟まないようご注意ください。けがをする恐れがあります。
- ・ベルトの引き出し、巻き取りの際は、増し締めハンドルに触らないでください。けがをする恐れがあります。
- ・ご使用しない際は、ベルトを引き出したまま放置しないでください。ベルトの破損、事故、不具合の原因となります。
- ・増し締めハンドルを回し過ぎないでください。ポールが倒れたり、ホルダーが外れ、けが、故障の原因となります。
- ・ベルトを張った際は、ベルトの上に物を掛けないでください。ベルトの破損、事故、不具合の原因となります。
- ・本製品は屋内専用です。屋外での使用はしないでください。故障、破損、不具合の原因となります。
- ・用途以外に使用しないでください。故障、破損、不具合の原因となります。
- ・水平で安定した場所に設置してください。不安定な場所で使用されますと破損、事故の原因となります。
- ・転倒や破損、けがの原因となりますので、ベルトの引き出しすぎにはご注意ください。
- ・ヘッド、ポール、ベースの接合はしっかりとねじ込んだ状態で使用してください。ゆるんだ状態で使用されますとけが、破損の原因となります。
- ・異常を発見した際は使用を中止してください。けが、事故の原因となる場合があります。
- ・異常を発見したまま使用しないでください。
- ・寄りかかったり乗ったりしないでください。けが、破損の原因となります。
- ・不安定な状態で本製品を積み重ねしないでください。転倒し、けが、破損の原因となります。
- ・製品を積み重ねた状態で使用しないでください。落下、転倒しけが、破損の原因となります。
- ・製品を持って振り回さないでください。けが、破損、事故の原因となります。
- ・組立時はけが防止のため、手袋を着用してください。
- ・本製品に身体や物などをぶつけないように注意してください。
- ・使用状況・経年変化の影響により、本製品に劣化が発生する場合があります。

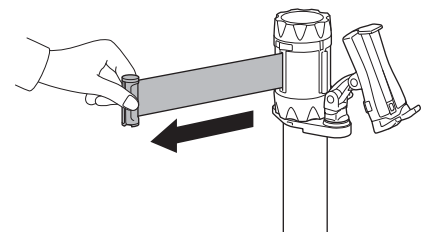
2. 組み立て方

- ①おもりにフランジパネルをかぶせてください。
- ②ポール先端のボルトをベースの穴に合わせ、ゆっくり回しながらしっかり締めてください。
- ③マルチホルダーをポールにはめ込み、付属のビスで取り付けます。
- ④ヘッド下部の凸部とマルチホルダーの凹部を合わせ時計回りにひねりながら取り付けます。
※ベルトの引き出しがマルチホルダーに干渉しないように取り付けてください。

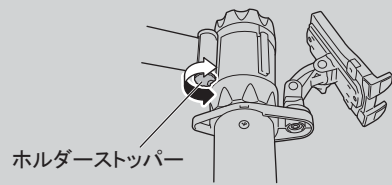


3. 使用方法

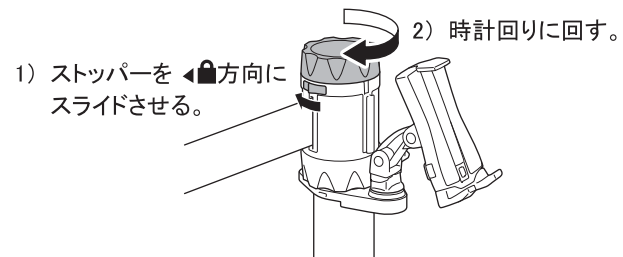
①ホルダー中央部を持って、水平方向にゆっくりと引き出してください。



- ・ベルトを連結する場合は、ストッパーを回してホルダーが抜けないようにロックしてください。



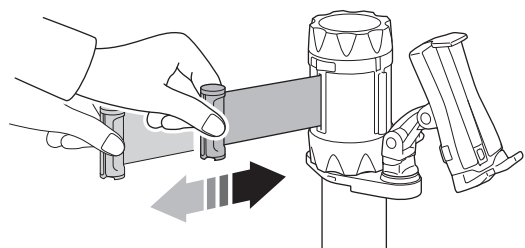
②ベルトがたるんでいる場合は、増し締めハンドルを回して張りの調整をしてください。



- ・増し締めを行う際は、ポールが転倒しないようにご注意ください。

※ストッパーを解除するときは、 方向にスライドさせてください。

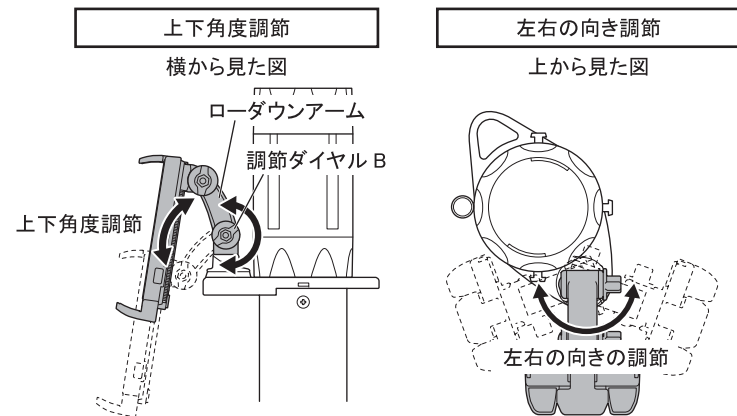
③ベルトを収納する際はホルダーの中央部を持ってゆっくり水平方向に戻してください。



※巻き取り速度が速い場合は、セーフティーロック機構が作動し、ベルトの巻き取りを停止します。

④マルチホルダーの調節ダイヤル B を回しローダウンアームの上下角度と左右の向きを調節してください。

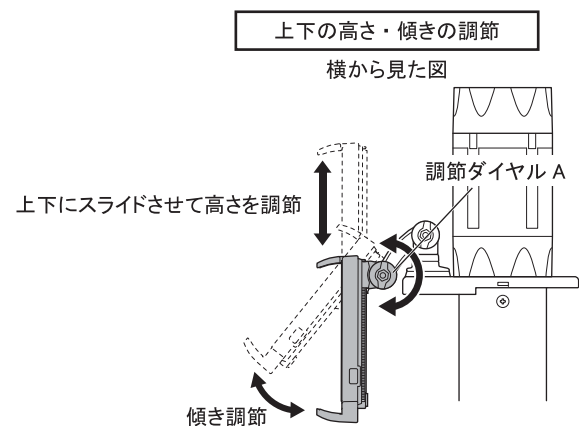
⑤調節後、調節ダイヤル B にゆるみがないようにしっかりと締め付けてください。



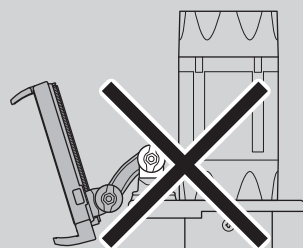
- ・定期的に調節ダイヤル A と調節ダイヤル B の増し締めを行ってください。
- ・調節ダイヤル A と調節ダイヤル B をゆるめない状態で調節しないでください。
- ・装着物を取り付けた状態で、アタッチメントを調節しないでください。
- ・装着物およびアタッチメントがベルトの引き出しに干渉しないように調整してください。

⑥マルチホルダーの調節ダイヤル A でアタッチメントの上下の高さと傾きを調節してください。

⑦調節後、調節ダイヤル A にゆるみがないようにしっかりと締め付けてください。



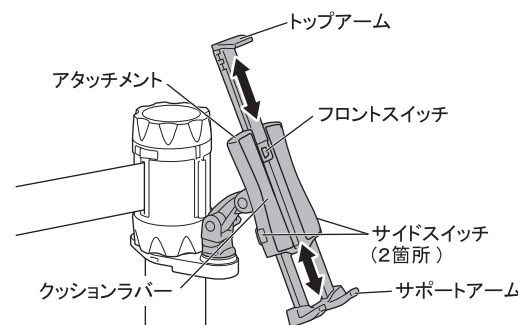
- ・アタッチメントを前に傾けた状態にししないでください。



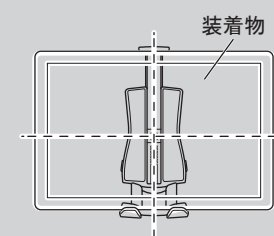
⑧フロントスイッチを押しながら装着物が固定できるようにトップアームの高さを調節してください。

⑨サイドスイッチを押しながら装着物が固定できるようにサポートアームの高さを調節してください。

⑩アタッチメントを持って装着物をトップアームに当てて押し上げ、装着物下部を押し込んでください。



- ・装着物がアタッチメントの上下左右中央になるように高さを調節してください。
- ・装着物がアタッチメントにしっかり取り付けられていることを確認してください。
- ・トップアームを無理に引っ張ったり、過度に力を加えたりしないでください。
- ・装着物が斜めになっていたり、クッションラバーとの間にすき間がないように取り付けてください。
- ・装着物の背面全体がクッションラバーに当たるように取り付けてください。
- ・クッションラバーが破れたり、劣化した場合は使用を中止してください。



⑪装着物をアタッチメントから取り外す場合は、アタッチメントを手で持って装着物をトップアーム側に押し上げ、装着物下部を手前に引き出すように取り外してください。



- ・装着物を取り外す際は、装着物が落下しないようにアタッチメントを押さえて取り外してください。
- ・装着物を取り外す際は、無理矢理取り外さないでください。

4. お手入れ方法

本製品が汚れた場合は以下の方法でお手入れしてください。

- ・タオルを真水でむらし、固くしぼってやさしくふき取る。
- ・最後に残った水分を乾いた布でやさしくふき取る。

5. 保管方法

- ・ベルトの巻き取り、ホルダーを収納した状態で保管してください。
- ・子供の手の届くところには保管しないでください。
- ・水のかかる場所、直射日光のあたる場所、高温多湿になる場所、ホコリの多い場所では保管しないでください。

6. 製品仕様

型式	BLP-506AMS	BLP-506BMS	BLP-506CMS	BLP-506DMS
長さ	6 m			
ベルト色	赤	青	黒	黄
重量	約 8.2kg			
装着物取付可能サイズ	高さ：138mm～251mm 幅：50mm以上 厚み：15mm以下 重量：500g以下			
付属品	ホワイトボード			
使用場所	屋内			
使用温度範囲	- 10℃～50℃			
材質	AES樹脂、ステンレス、PC			

中発販売株式会社 www.chuhan.co.jp

● 本社 リール営業部
〒457-0066 名古屋市南区鳴尾2丁目114番地
TEL：052-614-3664 FAX：052-614-3366

● 中部営業所
〒457-0066 名古屋市南区鳴尾2丁目114番地
TEL：052-614-3652 FAX：052-614-3366

● 関東営業所
〒338-0002 さいたま市中央区下落合7-4-3RHKビル201
TEL：048-711-1927 FAX：048-711-1936

● 関西営業所
〒564-0044 吹田市南金田1丁目11-8
TEL：06-6385-2228 FAX：06-6338-0521